

**SOMMER**



**SOM**loq2

# Hof- und Außentorantriebe

Sicher bewegen auf Knopfdruck



## Zeichenerklärung



Bidirektionales Funksystem erlaubt eine aktive Kommunikation zwischen Sender und Empfänger.



Maximale Sicherheit vor Hackern durch 128-bit-AES-Verschlüsselung mit Rollingcode.



Störungsunempfindliches Funksignal garantiert eine große Reichweite und Zuverlässigkeit.



Sparsamer Verbrauch im Standby.



Anschluss für Akkupack möglich. Dieser übernimmt bei Stromausfall die Energieversorgung des Antriebs für bis zu 12 Stunden.



Antriebe und Funkempfänger mit diesem Symbol werden von dem Service-Interface SOMlink unterstützt.



Antriebe und Funkempfänger mit diesem Symbol werden von dem Service-Interface SOMlink unterstützt.



# WIR LIEFERN IHNEN DIE QUALITÄT – SIE GENIESSEN DEN KOMFORT!

Auf die langlebigen Torantriebe von SOMMER können Sie sich auch nach Jahren noch verlassen. Das liegt einerseits an der hohen Qualität und der einfachen Bedienbarkeit, andererseits an

der sorgfältigen Verarbeitung und den Zertifizierungen, die es ermöglichen, den passenden Antrieb für Ihr Wunschtor zu finden.

MADE IN GERMANY



3

## IHRE SICHERHEIT IST UND BLEIBT UNSER ANTRIEB

Sicherheit und Unfallschutz werden bei SOMMER großgeschrieben. Unsere Antriebe sind mit zuverlässiger und normgerechter Technik ausgestattet.

Die automatische Hinderniserkennung garantiert optimalen Schutz. Denn beim Auftreffen auf ein Hindernis setzt der

Antrieb zurück und sorgt so dafür, dass Personen, Tiere oder Fahrzeuge nicht eingeklemmt werden.

Durch das leicht zu bedienende SOMMER Notentriegelungssystem mit dem dazugehörigen Schlüssel ist es möglich, das Tor in jeder Position manuell zu öffnen und zu schließen.

Der selbsthemmende Motor ist ein effektiver Schutz vor Einbruch oder Fremdzugang. Selbst bei einem Stromausfall ist Ihr Dreh- oder Schiebetor sicher verriegelt.

Alle diese Komponenten bieten Ihnen optimale Sicherheit in jeder Situation.

DREHTORANTRIEBE:  
HABEN DEN  
**DREH RAUS** UND  
BIETEN IHNEN  
ALLES, WAS  
EINEN WIRKLICH  
GUTEN ANTRIEB  
4 AUSMACHT



**[ EINFACH UND UNKOMPLIZIERT BEDIENBAR ]**  
ROBUST, LANGLEBIG UND WARTUNGSFREI

Die Antriebe sind für den privaten wie gewerblichen Einsatz optimal geeignet und bewegen Tore mit bis zu 1.100 kg Torflügelgewicht oder 7 m Torflügelbreite.





# twist 200 E

Für Drehtore bis 2,5 m Torflügelbreite oder 300 kg Torflügelgewicht



6

- twist-Antriebe lassen sich universell am rechten oder linken Torflügel montieren und problemlos miteinander kombinieren
- mit speziellen Beschlägen für nach außen öffnende Tore geeignet
- schnelle Installation und einfacher Elektroanschluss
- benutzerfreundliche Steuerung mit zahlreichen Einstellmöglichkeiten
- besserer Unfallschutz durch elektronisch geregelte Kraftmessung mit DPS (Dynamisches Power-System)
- selbsthemmend, ohne Elektroschloss bis 1,5 m
- Antrieb lässt sich in jeder Position manuell und einfach entriegeln (z. B. bei Stromausfall)
- mit Edelstahl-Präzisionsspindel und Edelstahl-Schubrohr
- Gehäuse aus rostfreien Materialien wie Alu und glasfaserverstärktem witterungsbeständigem Kunststoff
- wartungsfreier Antrieb mit langer Lebensdauer
- optionale Sicherheitseinrichtungen problemlos anschließbar (z. B. Warnlicht, Lichtschranke oder Elektroschloss)

## Besonderheiten durch Funksystem SOMloq2

- Funkempfänger SOMup4 mit Steckplatz für Speichererweiterung Memo (450 Funkbefehle)
- Möglichkeit einer Rückmeldung über Sender wenn der gesendete Befehl vom Empfänger verarbeitet wurde
- verbesserte Reichweite und höhere Zuverlässigkeit durch Hop-Funktion, da eine aktive Weiterleitung des Signals durch Empfänger mit Funksystem SOMloq2 erfolgt
- Über das Service-Interface SOMlink können Sender eingelernt und gelöscht werden und Informationen über den Funkempfänger abgerufen werden.

## TECHNISCHE DATEN

Funksystem	SOMloq2
Temperaturbereich	-30 °C ... +70 °C
Bewegungshub	390 mm
Nennspannung	AC 220–240 V
Nennfrequenz	50/60 Hz
Schutzart	Antrieb IP44 Steuerung IP65

Auch mit Funksystem Somloq Rollingcode erhältlich.



# twist 200 EL

Für Drehtore bis 2,5 m Torflügelbreite oder 300 kg Torflügelgewicht



## Vorteile des längeren Bewegungshubs beim twist 200 EL

- Antrieb kann an sehr breiten und gemauerten Pfosten montiert werden
- Antrieb lässt sich steiler zum Tor verbauen
- Antrieb kann Öffnungswinkel bis 130° erreichen
- durch die steilere Stellung kann der Antrieb eine höhere Kraft im geschlossenen Torzustand aufbringen, so dass Einbruch oder Fremdöffnungen zusätzlich erschwert werden

## Besonderheiten durch Funksystem SOMloq2

- Funkempfänger SOMup4 mit Steckplatz für Speichererweiterung Memo (450 Funkbefehle)
- Möglichkeit einer Rückmeldung über Sender wenn der gesendete Befehl vom Empfänger verarbeitet wurde
- verbesserte Reichweite und höhere Zuverlässigkeit durch Hop-Funktion, da eine aktive Weiterleitung des Signals durch Empfänger mit Funksystem SOMloq2 erfolgt
- Über das Service-Interface SOMlink können Sender eingelernt und gelöscht werden und Informationen über den Funkempfänger abgerufen werden.

## TECHNISCHE DATEN

Funksystem	SOMloq2
Temperaturbereich	-30 °C ... +70 °C
Bewegungshub	550 mm
Nennspannung	AC 220–240 V
Nennfrequenz	50/60 Hz
Schutzart	Antrieb IP44 Steuerung IP65

Auch mit Funksystem Somloq Rollingcode erhältlich.



Elektronische Endschalter mit Reed-Sensoren sorgen für präzise Endabschaltung beim twist 200 E und twist 200 EL

# twist 350

Für Drehtore bis 4 m Torflügelbreite oder 700 kg Torflügelgewicht



8

- twist-Antriebe lassen sich universell am rechten oder linken Torflügel montieren und problemlos miteinander kombinieren
- mit speziellen Beschlägen für nach außen öffnende Tore geeignet
- von SOMMER entwickeltes und patentiertes Bremssystem macht den Antrieb sehr belastbar – auch bei extremen Kräfteinwirkungen von bis zu 2 Tonnen (z. B. durch Windlast oder als Einbruchschutz bei Vandalismus)
- schnelle Installation und einfacher Elektroanschluss
- zuverlässige Steuerung mit zahlreichen Einstellmöglichkeiten
- besserer Unfallschutz durch elektronisch geregelte Kraftmessung DPS (Dynamisches Power-System)
- selbsthemmend, ohne Elektroschloss bis 3,5 m
- Antrieb lässt sich in jeder Position manuell und einfach entriegeln (z. B. bei Stromausfall)
- geregelter Softlauf ohne Kraftverlust
- mit Edelstahl-Präzisionsspindel und Edelstahl-Schubrohr
- Gehäuse aus rostfreien Materialien wie Alu und glasfaserverstärktem witterungsbeständigem Kunststoff wartungsfreier Antrieb mit langer Lebensdauer
- optionale Sicherheitseinrichtungen problemlos anschließbar (z. B. Warnlicht, Lichtschranke oder Elektroschloss)





9

Sicheres und komfortables Notentriegelungssystem.

### Besonderheiten durch Funksystem SOMloq2

- Funkempfänger SOMup4 mit Steckplatz für Speichererweiterung Memo (450 Funkbefehle)
- Möglichkeit einer Rückmeldung über Sender wenn der gesendete Befehl vom Empfänger verarbeitet wurde
- verbesserte Reichweite und höhere Zuverlässigkeit durch Hop-Funktion, da eine aktive Weiterleitung des Signals durch Empfänger mit Funksystem SOMloq2 erfolgt
- Über das Service-Interface SOMlink können Sender eingelernt und gelöscht werden und Informationen über den Funkempfänger abgerufen werden.

### TECHNISCHE DATEN

Funksystem	SOMloq2
Temperaturbereich	-30 °C ... +70 °C
Bewegungshub	495 mm
Nennspannung	AC 220–240 V
Nennfrequenz	50/60 Hz
Schutzart	Antrieb IP44 Steuerung IP65

Auch mit Funksystem Somloq Rollingcode erhältlich.

# twist 350 rapido

schnell. schneller. rapido.



10

- Der twist 350 rapido besitzt im Vergleich zum twist 350 eine **bis zu 30 % gesteigerte Schubgeschwindigkeit** (max. 27 mm/s).
- für Drehtore bis 3 m Torflügelbreite und 300 kg Torflügelgewicht<sup>1)</sup>
- twist-Antriebe lassen sich universell am rechten oder linken Torflügel montieren und problemlos miteinander kombinieren
- mit speziellen Beschlägen für nach außen öffnende Tore geeignet
- von SOMMER entwickeltes und patentiertes Bremssystem macht den Antrieb sehr belastbar – auch bei extremen Kräfteinwirkungen von bis zu 2 Tonnen (z. B. durch Windlast oder als Einbruchschutz bei Vandalismus)
- schnelle Installation und einfacher Elektroanschluss
- zuverlässige Steuerung mit zahlreichen Einstellmöglichkeiten
- besserer Unfallschutz durch elektronisch geregelte Kraftmessung DPS (Dynamisches Power-System)
- selbsthemmend, ohne Elektroschloss bis 3 m
- Antrieb lässt sich in jeder Position manuell und einfach entriegeln (z. B. bei Stromausfall)
- verkürzter Softlauf für ein schnelleres Öffnen und Schließen
- mit Edelstahl-Präzisionsspindel und Edelstahl-Schubrohr
- Gehäuse aus rostfreien Materialien wie Alu und glasfaserverstärktem witterungsbeständigem Kunststoff wartungsfreier Antrieb mit langer Lebensdauer
- optionale Sicherheitseinrichtungen problemlos anschließbar (z. B. Warnlicht, Lichtschranke oder Elektroschloss)

1) Die Verwendung von aktiven Sicherheitsleisten ist unter Einhaltung der in der Einbauerklärung aufgeführten Normen und Richtlinien, insbesondere DIN EN 13241, vorgeschrieben.





### Besonderheiten durch Funksystem SOMloq2

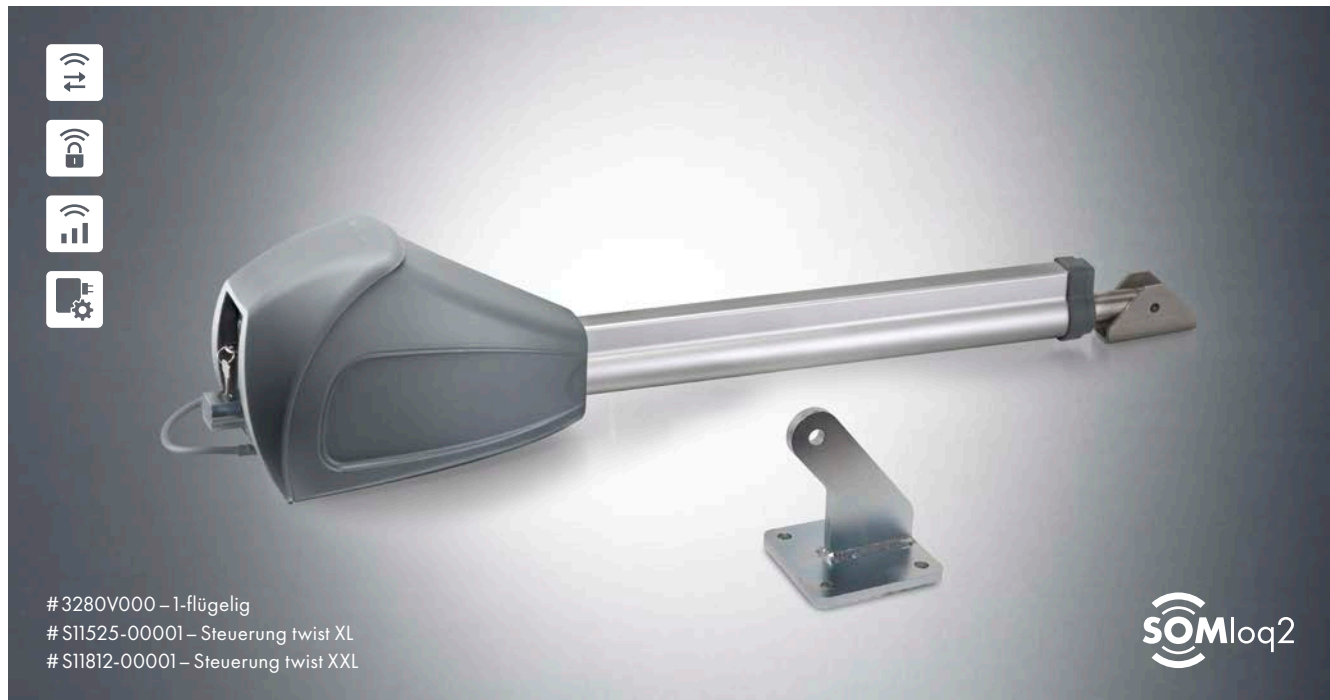
- Funkempfänger SOMup4 mit Steckplatz für Speichererweiterung Memo (450 Funkbefehle)
- Möglichkeit einer Rückmeldung über Sender wenn der gesendete Befehl vom Empfänger verarbeitet wurde
- verbesserte Reichweite und höhere Zuverlässigkeit durch Hop-Funktion, da eine aktive Weiterleitung des Signals durch Empfänger mit Funksystem SOMloq2 erfolgt
- Über das Service-Interface SOMlink können Sender eingelernt und gelöscht werden und Informationen über den Funkempfänger abgerufen werden.

### TECHNISCHE DATEN

Funksystem	SOMloq2
Temperaturbereich	-30 °C ... +70 °C
Bewegungshub	495 mm
Nennspannung	AC 220–240 V
Nennfrequenz	50/60 Hz
Schutzart	Antrieb IP44 Steuerung IP65

# twist XL

Für Drehtore bis 7 m Torflügelbreite oder 1.100 kg Torflügelgewicht



12

- twist-Antriebe lassen sich universell am rechten oder linken Torflügel montieren und problemlos miteinander kombinieren
- mit speziellen Beschlägen für nach außen öffnende Tore geeignet
- bei geschlossenen Torfüllungen einsetzbar
- von SOMMER entwickeltes und patentiertes Bremssystem macht den Antrieb sehr belastbar – auch bei extremen Kräfteinwirkungen von bis zu 3 Tonnen (z. B. durch Windlast oder als Einbruchschutz bei Vandalismus)
- torschonender Bewegungsablauf
- besserer Unfallschutz durch elektronisch geregelte Kraftmessung mit DPS (Dynamisches Power-System)
- wartungsfreier Antrieb mit langer Lebensdauer
- leicht zugängliche Notentriegelung
- optionale Sicherheitseinrichtungen problemlos anschließbar (z. B. Warnlicht, Lichtschranke oder Elektroschloss)

## Besonderheiten durch Funksystem SOMloq2

- Funkempfänger SOMup4 mit Steckplatz für Speichererweiterung Memo (450 Funkbefehle)
- Möglichkeit einer Rückmeldung über Sender wenn der gesendete Befehl vom Empfänger verarbeitet wurde
- verbesserte Reichweite und höhere Zuverlässigkeit durch Hop-Funktion, da eine aktive Weiterleitung des Signals durch Empfänger mit Funksystem SOMloq2 erfolgt
- Über das Service-Interface SOMlink können Sender eingelernt und gelöscht werden und Informationen über den Funkempfänger abgerufen werden.

## TECHNISCHE DATEN

Funksystem	SOMloq2
Temperaturbereich	-25 °C ... +70 °C
Bewegungshub	450 mm
Nennspannung	AC 220–240 V
Nennfrequenz	50/60 Hz
Schutzart	Antrieb IP44 Steuerung IP65

Auch mit Funksystem Somloq Rollingcode erhältlich.



**Elektronische Endschalter:**

- berührungslos, verschleißarm
- präzise Endabschaltung

**Antriebseinheit:**

- selbsthemmendes Hochleistungsgetriebe sorgt für Schutz vor Einbruch oder Fremdzugang
- max. Belastbarkeit bis 3.000 kg

**Gehäuse:**

Aus rostfreien Materialien wie Alu und glasfaserverstärktem witterungsbeständigem Kunststoff



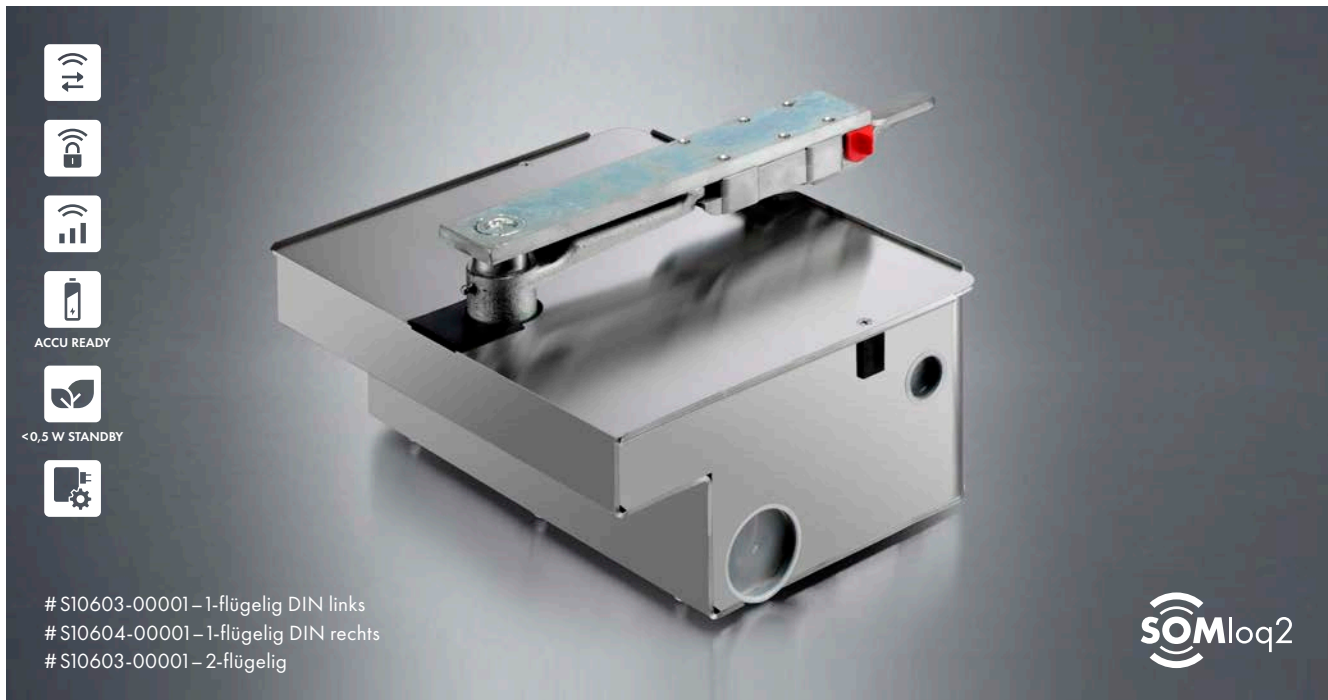
Edelstahl-Präzisionsspindel  
und Edelstahl-Schubrohr

**Notverriegelung:**

Bei den SOMMER Drehtorantrieben kann das Tor in jeder Position problemlos ent- und verriegelt werden. Dies bietet Ihnen höchste Sicherheit, z. B. bei Stromausfall

# twist UG

Für Drehtore bis 3,5 m Torflügelbreite und 350 kg Torflügelgewicht<sup>1)</sup>



14

- 1- und 2-flügeliger Betrieb möglich
- ideal für Drehtore, bei denen der Antrieb nicht sichtbar sein soll
- zertifizierte Begrenzung der Schließkräfte nach EN 12453 durch elektronische Motorüberwachung
- voll- oder halbautomatisch Schließfunktion. Eine Verkürzung der Offenhaltezeit nach Durchfahrt ist möglich.
- hochwertiger DC-Getriebemotor im Aluguss-Gehäuse mit Hall-Sensor
- energiesparend (Standby <0,5 W)
- abschließbare, mechanische Notentriegelung
- Antrieb lässt sich in jeder Position manuell entriegeln. (z. B. bei Stromausfall)
- witterungsbeständiges Gehäuse aus Edelstahl
- Anschlussmöglichkeit für Akkupack (bei Stromausfall)
- Steckplatz für Speichererweiterung Memo (450 Funkbefehle)
- optionale Sicherheitseinrichtungen problemlos anschließbar (z. B. Sicherheitskontaktleiste, Lichtschranke, elektrische Torflügelverriegelung, Warnlicht)
- vielseitige Einstellungsmöglichkeiten und Serviceinformationen mit dem SOMlink Service-Interface



Weitere Informationen finden Sie auf [www.twistug.sommer.eu](http://www.twistug.sommer.eu).

## TECHNISCHE DATEN

Funksystem	SOMloq2
Temperaturbereich	-25 °C ... +65 °C
Nennspannung	AC 220–240 V
Nennfrequenz	50/60 Hz
max. Drehmoment	320 Nm
max. Öffnungswinkel	105°
Schutzart	Antrieb IP67 Steuerung IP65



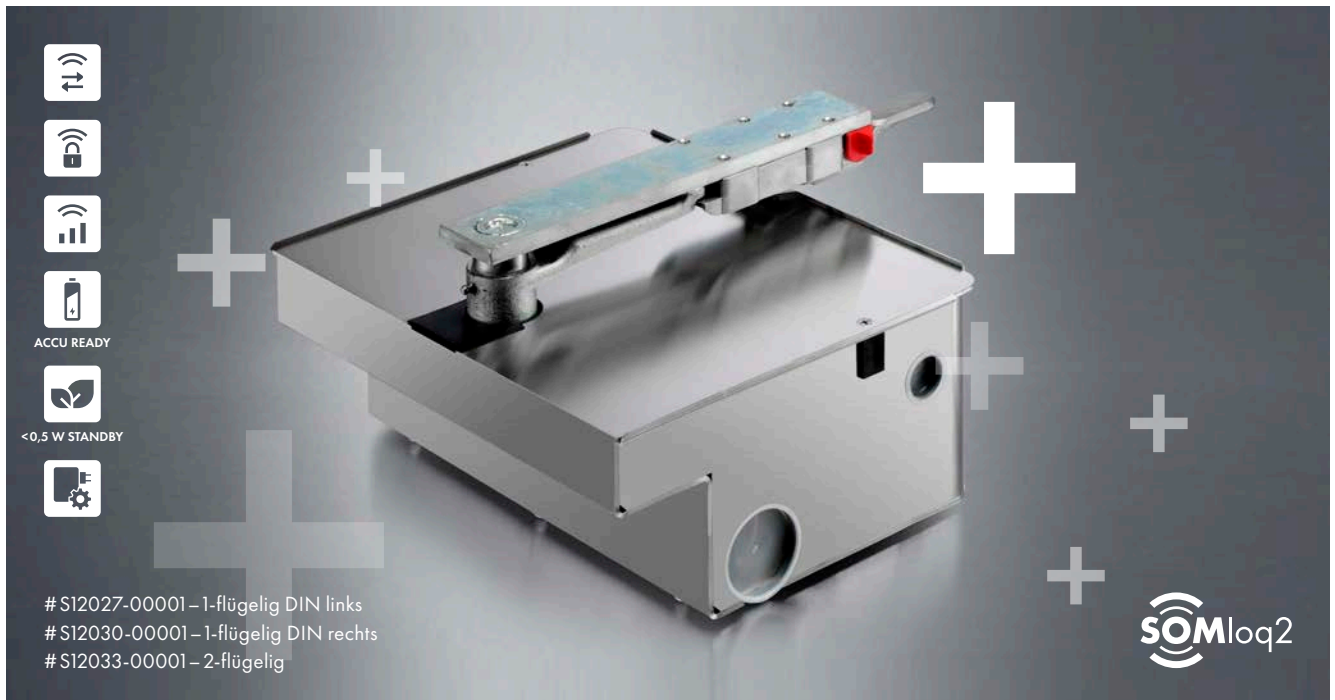
Zubehör Akkupack und Speichererweiterung Memo

<sup>1)</sup> Ab 3 m Flügelänge und 300 kg Torgewicht ist die Verwendung von aktiven Sicherheitskontaktleisten erforderlich.



# twist UG<sup>+</sup>

Für Drehtore bis 3,5 m Torflügelbreite und 600 kg Torflügelgewicht<sup>2)</sup>



- 1- und 2-flügeliger Betrieb möglich
- ideal für Drehtore, bei denen der Antrieb nicht sichtbar sein soll
- zertifizierte Begrenzung der Schließkräfte nach EN 12453 durch elektronische Motorüberwachung
- voll- oder halbautomatisch Schließfunktion. Eine Verkürzung der Offenhaltezeit nach Durchfahrt ist möglich.
- hochwertiger DC-Getriebemotor im Aluguss-Gehäuse mit Hall-Sensor
- energiesparend (Standby <0,5 W)
- abschließbare, mechanische Notentriegelung
- Antrieb lässt sich in jeder Position manuell entriegeln. (z. B. bei Stromausfall)
- witterungsbeständiges Gehäuse aus Edelstahl
- Anschlussmöglichkeit für Akkupack (bei Stromausfall)
- Steckplatz für Speichererweiterung Memo (450 Funkbefehle)
- optionale Sicherheitseinrichtungen problemlos anschließbar (z. B. Sicherheitskontaktleiste, Lichtschranke, elektrische Torflügelverriegelung, Warnlicht)
- vielseitige Einstellungsmöglichkeiten und Serviceinformationen mit dem SOMlink Service-Interface

## TECHNISCHE DATEN

Funksystem	SOMloq2
Temperaturbereich	-25 °C ... +65 °C
Nennspannung	AC 220–240 V
Nennfrequenz	50/60 Hz
max. Drehmoment	320 Nm
max. Öffnungswinkel	105°
Schutzart	Antrieb IP67 Steuerung IP65

15

<sup>2)</sup> Die Verwendung von aktiven Sicherheitsleisten ist unter Einhaltung der in der Einbauerklärung aufgeführten Normen und Richtlinien, insbesondere DIN EN 13241 vorgeschrieben.

# twist AM

Für Drehtore bis max. 2,5 m Torflügelbreite und max. 250 kg Torflügelgewicht



16

- 1- und 2-flügeliger Betrieb möglich
- Steuerung und Trafo im Antrieb integriert
- zertifizierte Begrenzung der Schließkräfte nach EN 12453 durch elektronische Motorüberwachung
- voll- oder halbautomatisch Schließfunktion. Eine Verkürzung der Offenhaltezeit nach Durchfahrt ist möglich.
- hochwertiger DC-Getriebemotor mit Hall-Sensor
- energiesparend (Standby <0,5 W)
- abschließbare, mechanische Notentriegelung
- Notentriegelung kann auch unter voller Last (z. B. bei Druck) mit relativ geringem Kraftaufwand gelöst werden
- für Tore mit großen Pfosten (bis ca. 60 × 60 cm)
- witterungsbeständiges Gehäuse
- Anschlussmöglichkeit für Akkupack (bei Stromausfall)
- Steckplatz für Speichererweiterung Memo (450 Funkbefehle)
- optionale Sicherheitseinrichtungen problemlos anschließbar (z. B. Sicherheitskontaktleiste, Lichtschranke, elektrische Torflügelverriegelung, Warnlicht)
- vielseitige Einstellungsmöglichkeiten und Serviceinformationen mit dem SOMlink Service-Interface

## TECHNISCHE DATEN

Funksystem	SOMloq2
Temperaturbereich	-25 °C ... +65 °C
Nennspannung	AC 220–240 V
Nennfrequenz	50/60 Hz
max. Drehmoment	120 Nm
Winkelgeschwindigkeit	11°/s
max. Öffnungswinkel	130°
Schutzart	IP44

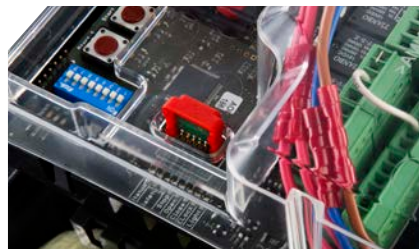


Weitere Informationen finden Sie auf  
[www.twistam.sommer.eu](http://www.twistam.sommer.eu).





17




Durch Zusatzmodul Memo auf 450 Speicherplätze erweiterbar.









SCHIEBETORANTRIEBE:  
SORGEN FÜR  
**BEWEGUNG** UND  
ÜBERZEUGEN DURCH  
KRAFT UND LEISTUNG

19

**ZAHLEICHE ANSCHLUSSMÖGLICHKEITEN FÜR  
MEHR SICHERHEIT** UND ZUSATZFUNKTIONEN FÜR  
MEHR KOMFORT MÖGLICH

Die Schiebtorantriebe eignen sich für den privaten Bereich ebenso wie für den Einsatz bei Industrieanlagen. Bis zu einem Laufweg von 20 m und einem Torgewicht von 1.200 kg bieten unsere Lösungen vielseitige Einsatzmöglichkeiten für unterschiedlichste Torsituationen.



# STArter S2

Für Schiebetore bis 6 m Laufweg und 300 kg Torgewicht



20

Der smarte Schiebetorantrieb STArter S2 ist der ideale Antrieb für Tore bis 6 m Laufweg und 300 kg Torgewicht. Seine durchdachte Steuerung bietet eine Vielzahl an Anschlussmöglichkeiten. Neben der komfortablen Bedienung per Funk lässt er sich auch in die Smart-Home-Systeme SOMweb und Delta Dore integrieren.

- keine aktive Sicherheitskontaktleiste an der Hauptschließkante erforderlich
- hohe Sicherheit durch vollautomatische Krafteinlesung
- 24 V-Technik mit geregelterm Softlauf
- automatischer Zulauf und Teilöffnung einstellbar
- komfortabler und verwechslungssicherer Anschluss durch steckbare, farbige Anschlussklemmen
- alle Ein- und Ausgänge sind mit Zustands-LEDs ausgestattet
- kompatibel mit der Smart-Home-Lösung SOMweb
- Serielle Schnittstelle für das Delta Dore X3D-Modul oder Homelink Funkempfängermodul
- bidirektionales, sicheres Funksystem SOMloq2 dank 128-bit-AES-Verschlüsselung
- zahlreiches Zubehör zur Erweiterung (z. B. Speichererweiterung Memo, Zusatzrelais Relay, Open-Collector-Ausgang Output OC)
- zahlreiche Einstell- und Abfragemöglichkeiten über SOMlink
- Antrieb lässt sich in jeder Position manuell ent- und verriegeln.

## TECHNISCHE DATEN

Funksystem	SOMloq2
Temperaturbereich	-20 °C ... +50 °C
Nennspannung	AC 220–240 V
Nennfrequenz	50/60 Hz
max. Drehmoment	11 Nm
max. Öffnungsgeschwindigkeit	190 mm/s
Schutzart	IP54

# STArter S2<sup>+</sup>

Für Schiebetore bis 8 m Laufweg und 400 kg Torgewicht



Der smarte Schiebetorantrieb STArter S2<sup>+</sup> ist der ideale Antrieb für Tore bis 8 m Laufweg und 400 kg Torgewicht. Seine durchdachte Steuerung bietet eine Vielzahl an Anschlussmöglichkeiten. Neben der komfortablen Bedienung per Funk lässt er sich auch in die Smart-Home-Systeme SOMweb und Delta Dore integrieren.

- hohe Sicherheit durch vollautomatische Krafteinlesung
- 24 V-Technik mit geregelttem Softlauf
- automatischer Zulauf und Teilöffnung einstellbar
- komfortabler und verwechslungssicherer Anschluss durch steckbare, farbige Anschlussklemmen
- alle Ein- und Ausgänge sind mit Zustands-LEDs ausgestattet
- kompatibel mit der Smart-Home-Lösung SOMweb
- Serielle Schnittstelle für das Delta Dore X3D-Modul oder HomeLink Funkempfängermodul
- bidirektionales, sicheres Funksystem SOMloq2 dank 128-bit-AES-Verschlüsselung
- zahlreiches Zubehör zur Erweiterung (z. B. Speichererweiterung Memo, Zusatzrelais Relay, Open-Collector-Ausgang Output OC)
- zahlreiche Einstell- und Abfragemöglichkeiten über SOMlink
- Antrieb lässt sich in jeder Position manuell ent- und verriegeln.

## TECHNISCHE DATEN

Funksystem	SOMloq2
Temperaturbereich	-20 °C ... +50 °C
Nennspannung	AC 220–240 V
Nennfrequenz	50/60 Hz
max. Drehmoment	11 Nm
max. Öffnungsgeschwindigkeit	240 mm/s
Schutzart	IP54

# STArter

Für Schiebetore bis 6 m Laufweg und 300 kg Torgewicht



#3550V000

22

- hohe Sicherheit durch vollautomatische Kräfteinlesung
- 24 V-Technik
- automatischer Zulauf und Teilöffnung einstellbar
- Zahnstange: Kunststoffzahnstange mit Stahlkern sorgt für leisen Torlauf bei maximaler Stabilität
- leicht zugängliche Notentriegelung
- Antrieb lässt sich in jeder Position manuell ent- und verriegeln (z. B. bei Stromausfall)
- besserer Unfallschutz durch elektronisch geregelte Kraftmessung mit DPS (Dynamisches Power-System)
- Gehäuse aus rostfreien Materialien wie Aluminium und glasfaserverstärktem, witterungsbeständigem Kunststoff
- wartungsfreier Antrieb mit langer Lebensdauer
- optionale Sicherheitseinrichtungen problemlos anschließbar (z. B. Warnlicht oder Lichtschranke)

## TECHNISCHE DATEN

Funksystem	Somloq Rollingcode
Temperaturbereich	-20 °C ... +50 °C
Nennspannung	AC 220–240 V
Nennfrequenz	50/60 Hz
max. Drehmoment	11 Nm
max. Öffnungsgeschwindigkeit	170 mm/s
Schutzart	IP54



# STArter<sup>+</sup>

Für Schiebetore bis 8 m Laufweg und 400 kg Torgewicht



#3551V000

- hohe Sicherheit durch vollautomatische Krafteinlesung
- 24 V-Technik
- automatischer Zulauf und Teilöffnung einstellbar
- Zahnstange: Kunststoffzahnstange mit Stahlkern sorgt für leisen Torlauf bei maximaler Stabilität
- leicht zugängliche Notentriegelung
- Antrieb lässt sich in jeder Position manuell ent- und verriegeln (z. B. bei Stromausfall)
- besserer Unfallschutz durch elektronisch geregelte Kraftmessung mit DPS (Dynamisches Power-System)
- Gehäuse aus rostfreien Materialien wie Aluminium und glasfaserverstärktem, witterungsbeständigem Kunststoff
- wartungsfreier Antrieb mit langer Lebensdauer
- optionale Sicherheitseinrichtungen problemlos anschließbar (z. B. Warnlicht oder Lichtschranke)

## Besonderheiten des STArter<sup>+</sup>

- integrierte Auswertung für Sicherheitsleisten <sup>1)</sup>
- „Chip-Tuning“ für noch mehr Kraft und eine höhere Geschwindigkeit

## TECHNISCHE DATEN

Funksystem	Somloq Rollingcode
Temperaturbereich	-20 °C ... +50 °C
Nennspannung	AC 220–240 V
Nennfrequenz	50/60 Hz
max. Drehmoment	11 Nm
max. Öffnungsgeschwindigkeit	240 mm/s
Schutzart	IP54

23

<sup>1)</sup> Verwendung von aktiven Sicherheitsleisten an den Haupt- und Nebenschließkanten ist vorgeschrieben.

# Runner

Für Schiebetore bis 8 m Laufweg und 600 kg Torgewicht



24

- hohe Sicherheit durch vollautomatische Kräfteinlesung
- automatische Erkennung von Sicherheitsleisten und Lichtschranken
- automatischer Zulauf und Teilöffnung einstellbar
- stromsparender Ringkerntrafo schont Umwelt und Geldbeutel
- Anschlussmöglichkeit für Akkupack (bei Stromausfall)
- Torlaufrichtung über Wählschalter
- besserer Unfallschutz durch elektronisch geregelte Kraftmessung mit DPS (Dynamisches Power-System)
- Gehäuse aus rostfreien Materialien wie Aluminium und glasfaserverstärktem, witterungsbeständigem Kunststoff
- wartungsfreier Antrieb mit langer Lebensdauer
- leicht zugängliche Notentriegelung
- optionale Sicherheitseinrichtungen problemlos anschließbar (z. B. Warnlicht oder Lichtschranke)

## Besonderheiten durch Funksystem SOMloq2

- Funkempfänger SOMup4 mit Steckplatz für Speichererweiterung Memo (450 Funkbefehle)
- Möglichkeit einer Rückmeldung über Sender wenn der gesendete Befehl vom Empfänger verarbeitet wurde
- verbesserte Reichweite und höhere Zuverlässigkeit durch Hop-Funktion, da eine aktive Weiterleitung des Signals durch Empfänger mit Funksystem SOMloq2 erfolgt
- Über das Service-Interface SOMlink können Sender eingelernt und gelöscht werden und Informationen über den Funkempfänger abgerufen werden.

## TECHNISCHE DATEN

Funksystem	SOMloq2
Temperaturbereich	-30 °C ... +50 °C
Nennspannung	AC 220–240 V
Nennfrequenz	50/60 Hz
max. Drehmoment	20 Nm
max. Öffnungsgeschwindigkeit	210 mm/s
Schutzart	IP54

Auch mit Funksystem Somloq Rollingcode erhältlich.

# Runner<sup>+</sup>

Für Schiebetore bis 12 m Laufweg und 800 kg Torgewicht<sup>1)</sup>



- hohe Sicherheit durch vollautomatische Krafteinlesung
- automatische Erkennung von Sicherheitsleisten und Lichtschranken
- automatischer Zulauf und Teilöffnung einstellbar
- stromsparender Ringkerntrafo schont Umwelt und Geldbeutel
- Anschlussmöglichkeit für Akkupack (bei Stromausfall)
- Torlaufriechtung über Wählschalter
- besserer Unfallschutz durch elektronisch geregelte Kraftmessung mit DPS (Dynamisches Power-System)
- Gehäuse aus rostfreien Materialien wie Aluminium und glasfaserverstärktem, witterungsbeständigem Kunststoff
- wartungsfreier Antrieb mit langer Lebensdauer
- leicht zugängliche Notentriegelung
- optionale Sicherheitseinrichtungen problemlos anschließbar (z. B. Warnlicht oder Lichtschranke)

## Besonderheiten durch Funksystem SOMloq2

- Funkempfänger SOMup4 mit Steckplatz für Speichererweiterung Memo (450 Funkbefehle)
- Möglichkeit einer Rückmeldung über Sender wenn der gesendete Befehl vom Empfänger verarbeitet wurde
- verbesserte Reichweite und höhere Zuverlässigkeit durch Hop-Funktion, da eine aktive Weiterleitung des Signals durch Empfänger mit Funksystem SOMloq2 erfolgt
- Über das Service-Interface SOMlink können Sender eingelernt und gelöscht werden und Informationen über den Funkempfänger abgerufen werden.

## TECHNISCHE DATEN

Funksystem	SOMloq2
Temperaturbereich	-30 °C ... +50 °C
Nennspannung	AC 220–240 V
Nennfrequenz	50/60 Hz
max. Drehmoment	28 Nm
max. Öffnungsgeschwindigkeit	190 mm/s
Schutzart	IP54

Auch mit Funksystem Somloq Rollingcode erhältlich.

1) Verwendung von aktiven Sicherheitsleisten an den Haupt- und Nebenschließkanten ist vorgeschrieben.



# SP 900

Für Schiebetore bis 8 m Laufweg und 400 kg Torgewicht



26

- Geschwindigkeit und weitere Parameter können automatisch an Torgröße und Torgewicht angepasst werden
- einer unserer schnellsten Schiebetorantriebe
- integriertes Elektroschloss sorgt für hohe Selbsthemmung und Einbruchschutz
- geeignet für Tore mit Steigung bis zu 3,5 %<sup>1) 2)</sup>
- automatischer und halbautomatischer Zulauf einstellbar
- besserer Unfallschutz durch elektronisch geregelte Kraftmessung mit DPS (Dynamisches Power-System)
- stromsparender Ringkerntrafo schont Umwelt und Geldbeutel
- Anschlussmöglichkeit für Akkupack (bei Stromausfall)
- verwindungssteife Konstruktion durch echtes Vierkantprofil; ideal auch für hohe Torflügel
- optionale Sicherheitseinrichtungen problemlos anschließbar (z. B. Warnlicht oder Lichtschranke)

## Besonderheiten durch Funksystem SOMloq2

- Funkempfänger SOMup4 mit Steckplatz für Speichererweiterung Memo (450 Funkbefehle)
- Möglichkeit einer Rückmeldung über Sender wenn der gesendete Befehl vom Empfänger verarbeitet wurde
- verbesserte Reichweite und höhere Zuverlässigkeit durch Hop-Funktion, da eine aktive Weiterleitung des Signals durch Empfänger mit Funksystem SOMloq2 erfolgt
- Über das Service-Interface SOMlink können Sender eingelernt und gelöscht werden und Informationen über den Funkempfänger abgerufen werden.


1) unter Einhaltung der in der Einbauerklärung aufgeführten Normen und Richtlinien, insbesondere DIN EN 13241-1.

2) max. 250 kg Torgewicht; Verwendung von Radialdämpfer wird empfohlen.

## TECHNISCHE DATEN

Funksystem	SOMloq2
Temperaturbereich	-20 °C ... +60 °C
Nennspannung	AC 220–240 V
Nennfrequenz	50/60 Hz
max. Drehmoment	10 Nm
max. Öffnungsgeschwindigkeit	285 mm/s
Schutzart	Antrieb IP44 Steuerung IP54

Auch mit Funksystem Somloq Rollingcode erhältlich.



wartungsfrei mit langer  
Lebensdauer

schnelle Toröffnung

leicht zugängliche  
Notentriegelung

Zahnrad mit integriertem  
Dämpfer schont  
Tormechanik

variable Endschaltermagnete  
verschleißfrei mit Feineinstellung

robuste Verarbeitung  
für optimalen Torlauf  
und Langlebigkeit

**DER ROBUSTE UND UNSICHTBARE SCHIEBETORANTRIEB IM PFOSTEN:  
MEHR FLEXIBILITÄT, AUCH FÜR INDUSTRIETORANLAGEN GEEIGNET**

# DAS PASSENDE ZUBEHÖR ZUM OPTIMALEN TORSYSTEM

28

## SICHERHEIT

### 1 Elektroschloss

Für eine zusätzliche Verriegelung und Schutz vor Einbruch.

### 2 Gummiprofil

Zur Erhöhung der Sicherheit vor Einquetschen.

### 3 Lichtschranken

Lichtschranken erkennen Hindernisse durch Unterbrechung des Lichtstrahls und stoppen die Schließung des Tores. Sie sind vielseitig einsetzbar und eignen sich auch zur Montage im Freien.

### 4 Warnlicht

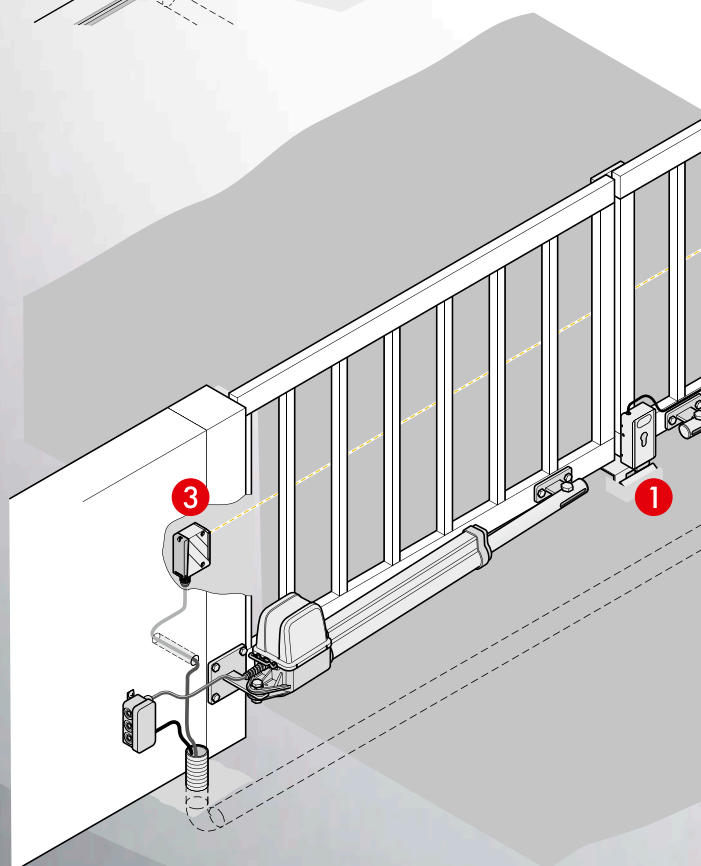
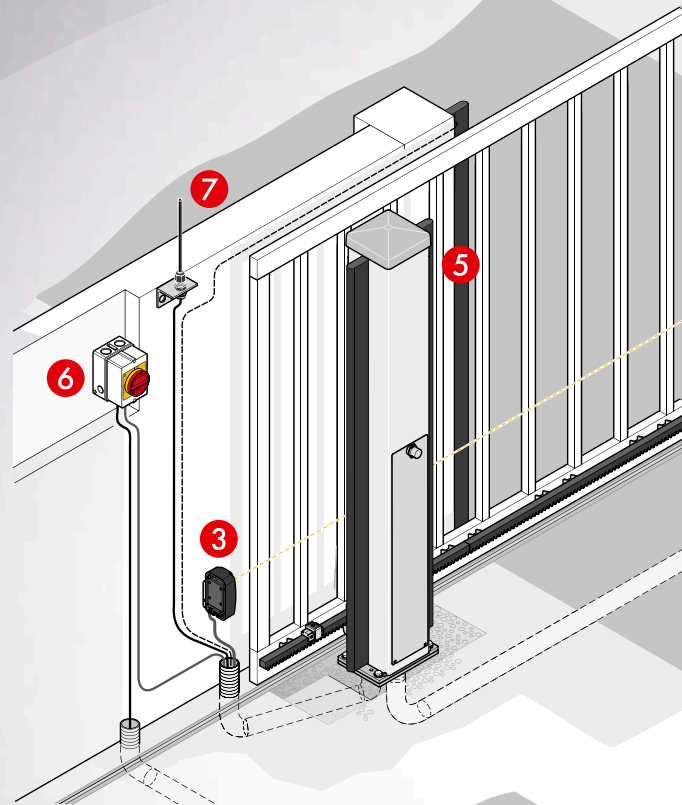
Für eine zusätzliche optische Gefahrenerkennung.

### 5 Aktive Sicherheitskontakteleiste

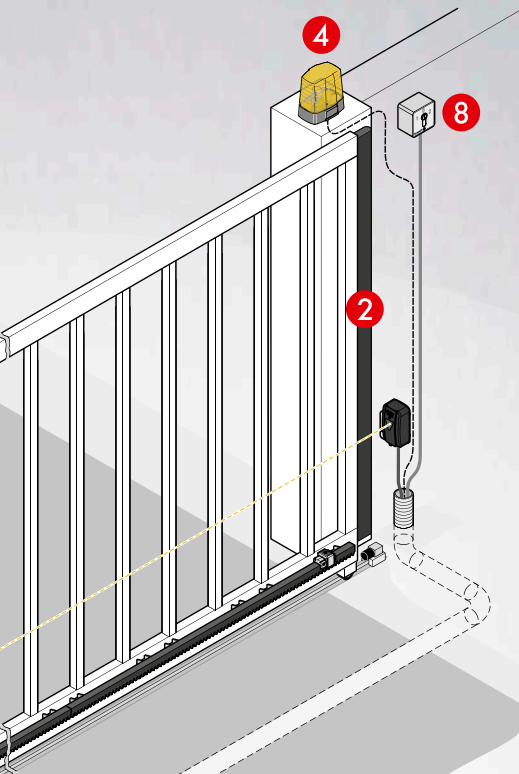
Die Schließkantensicherung dient zum Personenschutz und stoppt das Tor bei Aktivierung.

### 6 Hauptschalter

Der Hauptschalter schaltet die komplette Toranlage stromlos (z. B. bei Wartung).







## KOMFORT

### 7 Stabantenne

Erhöht die Funkreichweite bei ungünstigen Einbausituationen.

### 8 Schlüsseltaster

Erlaubt die Betätigung der Toranlage für befugte Personen mit Schlüsseln.

### 9 Verbindungskabelsatz

Zum Anschluss eines zweiten Antriebs ans Steuerungsgehäuse.

### Radialdämpfer für steigende Tore

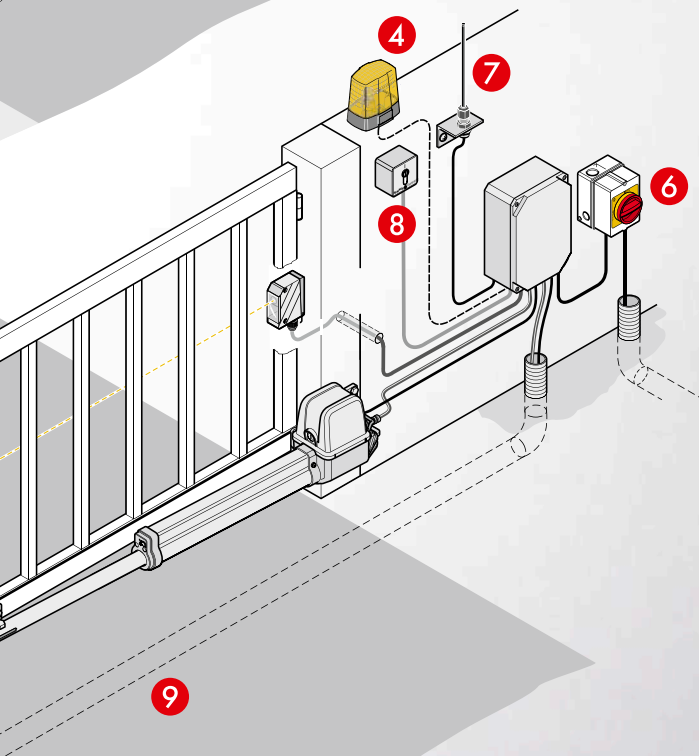
Ideale Geschwindigkeitsregulierung für Tore mit Steigung. Er verhindert das Zurückrollen des Tores.

### Akkupack

Bei Stromausfall übernimmt der Akkupack die Energieversorgung des Antriebs für bis zu 12 Stunden bei maximal 10 Torzyklen.

### Memo

Speichererweiterung der Funkspeicherplätze auf 450 Handsenderbefehle. Erlaubt eine einfache Datensicherung und den Umzug der Handsenderbefehle auf einen neuen Antrieb im Servicefall.



# ZUVERLÄSSIGKEIT AUF HÖCHSTEM NIVEAU

Vorbei die Zeit, als Sie Garagentor, Markise und Co. mühsam von Hand öffnen und schließen mussten. Unsere beiden Funksysteme Somloq Rollingcode und SOMloq2 machen Ihnen diese und viele weitere Funktionen so leicht wie nie. Beide arbeiten mit der sicheren Rollingcode-Technologie.

## Somloq Rollingcode – für präzises Steuern

Das Somloq Rollingcode Funksystem arbeitet auf der Grundlage der Funkfrequenz FM 868,8 MHz.

- Damit senden Sie sehr kurze Funksignale, die von Langzeitsendern wie zum Beispiel einem Babyfon nicht gestört werden.
- FM steht für Frequenzmodulation und macht unser System zusätzlich übertragungssicher. Die gute Selektivität sorgt dafür, dass Ihre Steuerungsbefehle zuverlässig von anderen Funksignalen unterschieden und exakt umgesetzt werden.
- Neben optimaler Übertragungssicherheit gibt Ihnen Somloq Rollingcode auch mehr Schutz gegen den Zugriff und Zutritt unberechtigter Personen.
- Die 66-bit-Verschlüsselung macht 74 Trillionen Codierungen möglich. Nach jeder Betätigung wird der Code dank Rollingcode gewechselt. Damit werden Code-Scanning und Code-Grabbing für Unberechtigte sinnlos, da jeder Code grundsätzlich nur einmal gültig ist.

**Sie brauchen bestehende Antriebe von SOMMER nicht auszutauschen. Nachrüsten mit einem SOMloq2 Funkempfänger genügt – schon sind Ihnen noch mehr Vorteile sicher.**

## Qualität und Langlebigkeit garantiert!

Neben unseren Eigenentwicklungen Somloq Rollingcode und SOMloq2 verbauen wir in unseren Funkprodukten ausschließlich hochwertigste Komponenten. Das macht beide Systeme besonders langlebig und zuverlässig – selbst bei Temperaturschwankung, Stößen und Erschütterung. Freuen Sie sich auf Qualität, die Sie mit jedem Fingertipp spüren.

- Verwendet Funkfrequenzen mit kurzer Sendedauer für schnelle und störungsfreie Funkbefehle.
- Für optimalen Schutz gegen Code-Scanning und Code-Grabbing, um den Zugriff Unberechtigter zu verhindern.

## SOMloq2 – noch mehr Sicherheit & Komfort

In unserem zukunftssicheren Funksystem SOMloq2 haben wir die Vorteile des Somloq Rollingcode noch weiterentwickelt:

- Sie nutzen die volle Funktionalität von Somloq Rollingcode und haben noch mehr Sicherheit und Komfort in der Hand.
- Seine Bidirektionalität meldet zurück, ob Ihre Funksignale auch angekommen sind.
- Dank 128-bit-AES-Verschlüsselung arbeitet SOMloq2 noch sicherer.
- Autorepeat-Funktion zur komfortablen Öffnung während der Anfahrt an das Objekt.
- Fragen Sie den aktuellen Status Ihres Tores direkt vom Sofa oder dem Liegestuhl im Garten ab.
- Mit innovativer Hop-Funktion wird Ihre Reichweite gesteigert, da Funksignale von SOMloq2 Empfängern weitergeleitet werden.



### Beide Funksysteme im Vergleich

	Somloq Rollingcode	SOMloq2
<b>Frequenz</b>	FM 868,8 MHz	FM 868,8 MHz FM 868,95 MHz
<b>Verschlüsselung</b>	66 bit	128 bit AES
<b>bidirektional</b>	X	✓
<b>Rollingcode</b>	✓	✓
<b>Hop-Funktion</b>	X	✓
<b>Torzustandsabfrage</b>	X	✓
<b>Autorepeat-Funktion</b>	X	✓
<b>HomeLink® kompatibel</b>	✓	•

• Nur in Verbindung mit HomeLink Funkempfängermodul.



Produkte mit dem Funksystem SOMloq2 erkennen Sie an dieser Kennzeichnung.



# SIE HABEN ES IN DER HAND

... UND WERDEN STAUNEN, WAS SICH PER FUNK BEDIENEN LÄSST UND WIE VIEL KOMFORT DAS BIETET

Unsere Funklösungen ermöglichen Ihnen die individuelle Freiheit in den eigenen vier Wänden, im Garten oder in der Garage.

Komfort und Sicherheit gehen bei SOMMER Hand in Hand. Nur wenn Sie sich sicher fühlen, können Sie die Bequemlichkeit unserer grenzenlosen Funklösungen auch wirklich genießen.

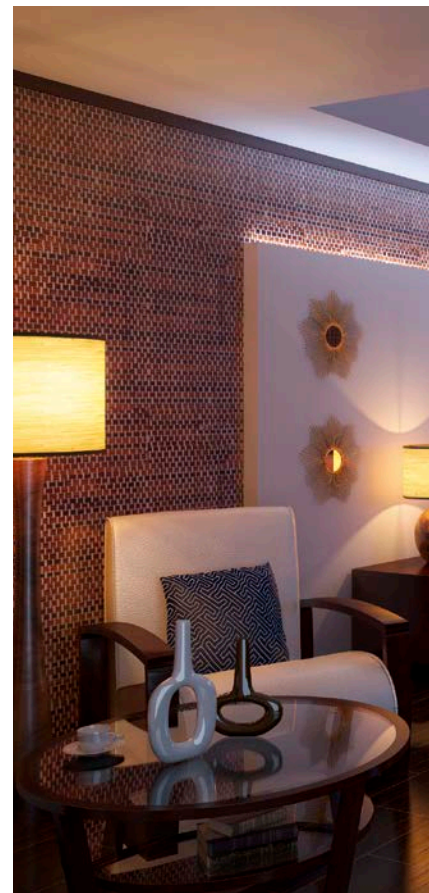
## EINFACHES UM- UND NACHRÜSTEN MIT DEN FUNKEMPFÄNGERN

32

### SOMplug

#### Funkempfänger im Steckdosengehäuse

Dieser Funkempfänger dient zum einfachen Umrüsten von Fremdantrieben und bei Wechsel der Funkfrequenz. Außerdem gibt es die Möglichkeit einer Rückmeldung über den Sender, wenn der gesendete Befehl vom Empfänger verarbeitet wurde.



### SOMsocket

#### Funksteckdose

Durch die Funksteckdose kann die eingesteckte Anwendung, wie z. B. eine Lampe, per Funk ein- und ausgeschaltet werden. Mittels Handsender ist eine Statusabfrage, ob der angeschlossene Verbraucher ein- oder ausgeschaltet ist, möglich.



### Handsender

Ob Handsender oder Telecody+, bei SOMMER finden Sie das Passende, für wenige bis viele Anwendungen und Einsatzgebiete, privat oder gewerblich.



**SOM**loq2  
 Pearl Twin  
 # S10019-00001



**SOM**loq2  
 Pearl Vibe  
 # 4019V000



**SOM**loq2  
 Telecody+  
 # S10212-00001



### Zutrittsysteme

Mit den Fingerprint-Systemen öffnen sich Garagen- und Hoftore dank biometrischer Erkennung mit sanfter Fingerbewegung. Die Funkcode-Taster erleichtern Ihnen das Öffnen Ihrer Garagen- und Hoftore mit individuell programmierbarem Zahlencode.



**SOM**loq2  
 ENTRAsys+  
 # S11189-00001



**SOM**loq2  
 ENTRAsys+  
 Unterputz-Variante  
 # S11186-00001



**SOM**loq2  
 ENTRAcodex+  
 Aufputz-Variante  
 # S11188-00001

33



### Funkwandtaster SOMtouch

Home-Automation-Anwendungen, wie z. B. Antriebe, Jalousien, Rollläden oder Markisen, lassen sich mit den Funkwandtastern für den Innenbereich bedienen. Eine Statusabfrage ist durch die kleinen Taste möglich.



**SOM**loq2  
 # S10447-00001



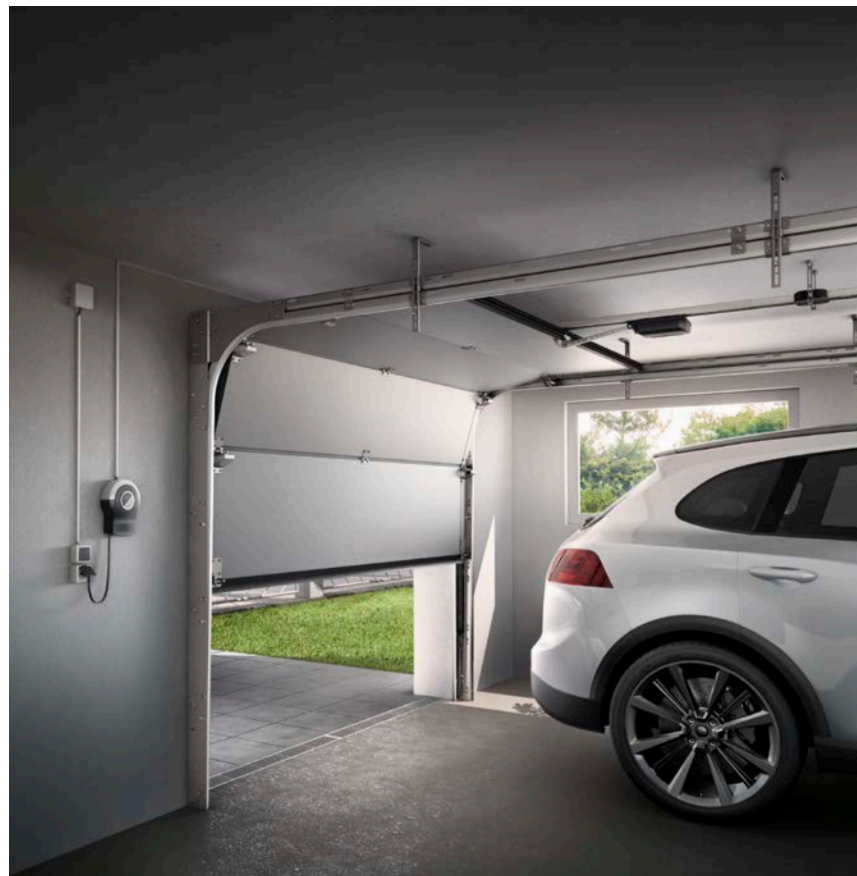
**SOM**loq2  
 # S10447-00002

# MIT SICHERHEIT IMMER DIE PASSENDE LÖSUNG



34

GARAGENTORANTRIEBE  
TIEFGARAGENTORANTRIEBE  
HOF- UND AUSSENTORANTRIEBE  
FUNKTECHNIK  
SMART HOME  
ZUTRITTSSYSTEME  
ROLLADENANTRIEBE







- MARKISENANTRIEBE
- ROLLTORSTEUERUNGEN
- INDUSTRIETORANTRIEBE
- SCHRANKENSYSTEME
- ZUBEHÖR





DE-DE # S12850-00001: 07/2022. Druckfehler, Irrtümer und technische Änderungen vorbehalten.



**SOMMER ANTRIEBS- UND FUNKTECHNIK GMBH**  
HANS-BÖCKLER-STR. 21-27 | D-73230 KIRCHHEIM/TECK  
TEL. +49 70 2180 01-0 | FAX +49 70 2180 01-100  
INFO@SOMMER.EU | WWW.SOMMER.EU

  SOMMERGBMH