



LADENABSCHLUSS SHOPROLLER SR

Optional mit RC2- und RC3-Einbruchschutz
zertifiziert nach DIN EN 1627 und DIN / TS 18194

HÖRMANN





4

Gute Gründe
für Hörmann
Ladenabschlüsse.



12

Anwendungs-
bereiche.



16

Ausführungen.
Ausstattungen.
Details.

Markenqualität Made in Germany



Das Familienunternehmen Hörmann bietet alle wichtigen Bauelemente für das Bauen und Modernisieren aus einer Hand. Sie werden in hochspezialisierten Werken nach dem neuesten Stand der Technik gefertigt. Darüber hinaus arbeiten unsere Mitarbeiter intensiv an neuen Produkten, ständigen Weiterentwicklungen und Detailverbesserungen. So entstehen Patente und Alleinstellungen am Markt.





WIR DENKEN UND HANDELN GRÜN. Als Familienunternehmen sind wir uns der Verantwortung für nachfolgende Generationen bewusst und bieten auf Kundenwunsch alle Produkte für den Objektbau optional CO₂-neutral an. Damit besteht die Möglichkeit, mit der Kaufentscheidung die Kompensationskosten für verbleibende Emissionen zu übernehmen und so aktiv einen Beitrag zu leisten. Hörmann verfolgt mit der Nachhaltigkeitsstrategie das Ziel, Emissionen zu reduzieren und zu vermeiden. Wir decken unseren kompletten Strombedarf an allen europäischen Produktionsstandorten zu 100 % mit bezogenem Ökostrom aus erneuerbaren Energien. Zusätzlich reduzieren wir durch viele weitere Maßnahmen unseren Verbrauch und sparen jährlich mehr als 75000 Tonnen CO₂ ein. Die verbleibenden Emissionen kompensieren wir durch die Förderung von zertifizierten Klimaschutzprojekten in Kooperation mit ClimatePartner.



Weitere Informationen finden Sie unter www.hoermann.com/de/nachhaltigkeit



ClimatePartner
zertifiziertes Produkt
climate-id.com/FYZNUF



CO₂
berechnen
reduzieren
beitragen

Nachhaltig geplant für zukunftsweisendes Bauen

Erfahrene Fachberater der kundennahen Vertriebsorganisation begleiten Sie von der Objektplanung über die technische Klarstellung bis hin zur Bauabnahme. Komplette Arbeitsunterlagen, wie z. B. Einbaudaten, erhalten Sie nicht nur in gedruckter Form, sondern auch immer aktuell unter www.hoermann.de





NACHHALTIG DOKUMENTIERT. Hörmann hat sich die Nachhaltigkeit durch eine Umweltproduktdeklaration (EPD) nach ISO 14025 vom Institut für Fenstertechnik (ift) in Rosenheim bestätigen lassen. Diese EPD wurde auf Basis der EN ISO 14025:2011 und der EN 15804:2012 erstellt. Zusätzlich gilt der allgemeine Leitfaden zur Erstellung von Typ III Umweltproduktdeklarationen. Die Deklaration beruht auf dem PCR-Dokument „Türen und Tore“ PCRTT-1.1:2011.



PRODUKTPORTAL FÜR ARCHITEKTEN UND PLANER.

Eine klare Bedienstruktur über Symbole und Filter sowie Suchfunktion bieten Ihnen einen schnellen Zugriff auf Ausschreibungstexte und mehr als 9000 Zeichnungen (DWG und PDF-Format) von über 850 Hörmann Produkten. Weiterhin können von vielen Produkten die BIM-Daten für den Building Information Modeling Prozess zur effizienten Planung, Entwurf, Konstruktion und Verwaltung von Gebäuden bereitgestellt werden. Produktbeschreibungen, Dokumente, Fotos und Videos ergänzen die Informationen vieler Produkte.



Wir sind Mitglied des Fachverbandes Bauprodukte digital im Bundesverband Bausysteme e.V.



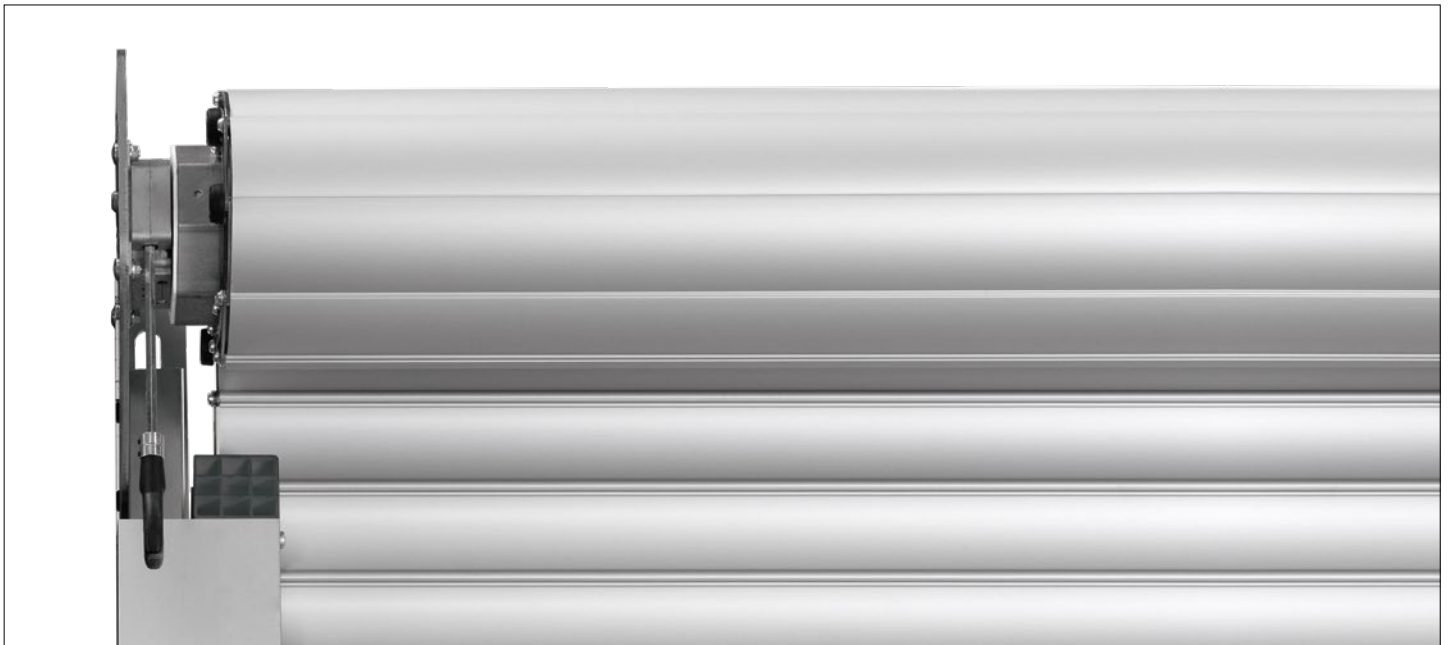
Ausschreibungstexte, CAD-Zeichnungen, BIM-Daten und Dokumente für Ihr Projekt finden Sie unter <https://produktportal.hoermann.de>



Elegant, kompakt und montagefreundlich

Der elegante Ladenabschluss mit Behang, Führungsschiene und Bodenprofil aus eloxiertem Aluminium E6/C-0 fügt sich durch sein hochwertiges Design unauffällig in die Einbauumgebung ein. Zudem ist die Oberfläche unempfindlich gegenüber Fingerabdrücken und Reinigungsmitteln. Unsere moderne Fertigung garantiert eine konstant hohe Qualität auch bei großen Stückzahlen.





**Schmale
Führungs-
schienen**

KOMPAKTE KONSTRUKTION. Der ShopRoller SR wurde für die Anforderungen des stationären Einzelhandels besonders kompakt konstruiert. Passend zum vorhandenen Platz und Baukörper kann der Ladenabschluss sowohl vor, hinter als auch in der Öffnung montiert werden. Der in der Wickelwelle integrierte Rohrmotor benötigt keinen zusätzlichen Einbauraum. Die Konsolen und die nur 110 mm breiten Führungsschienen schließen seitlich fluchtend ab.

→ Weitere Informationen finden Sie ab Seite 18.

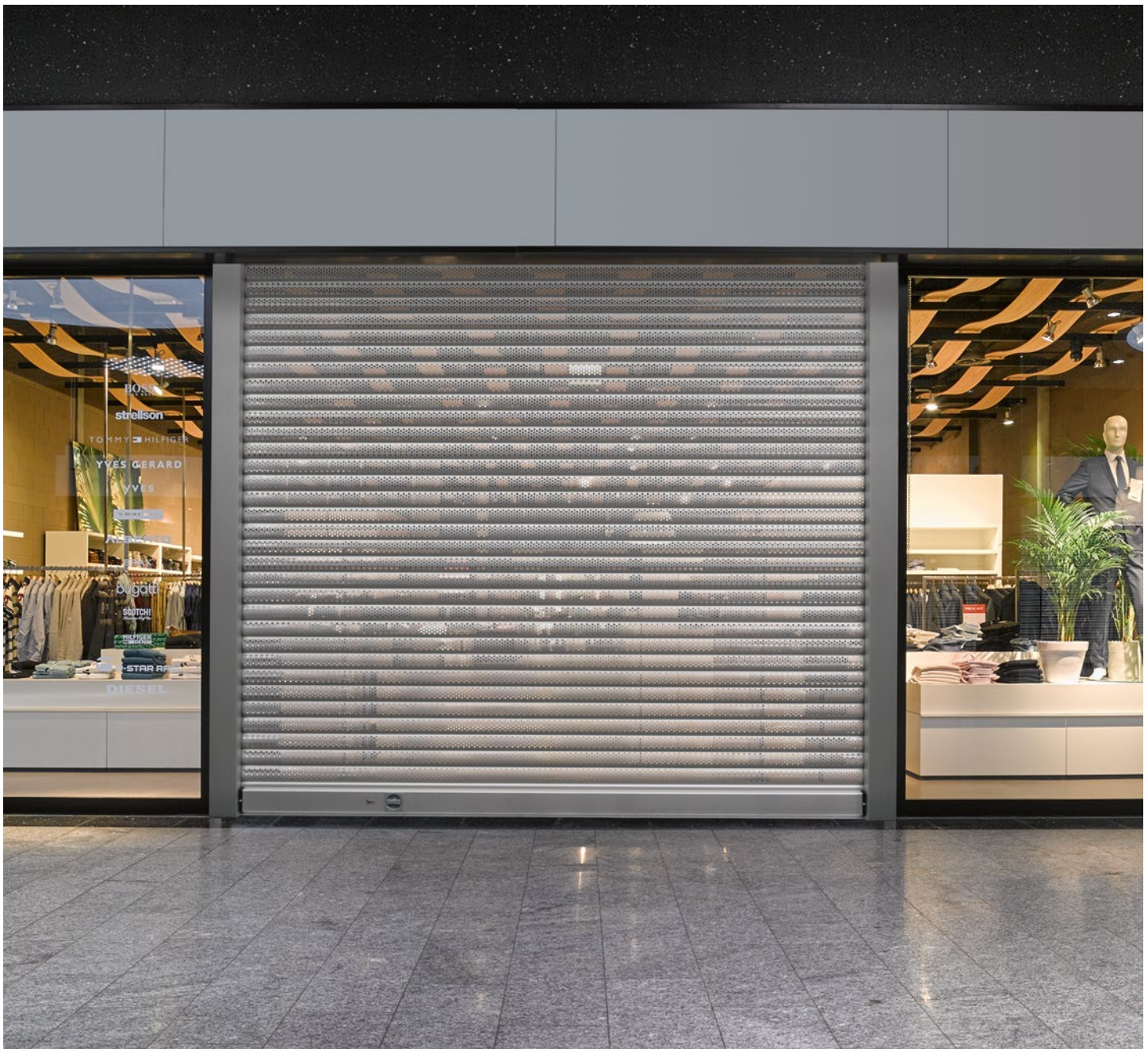


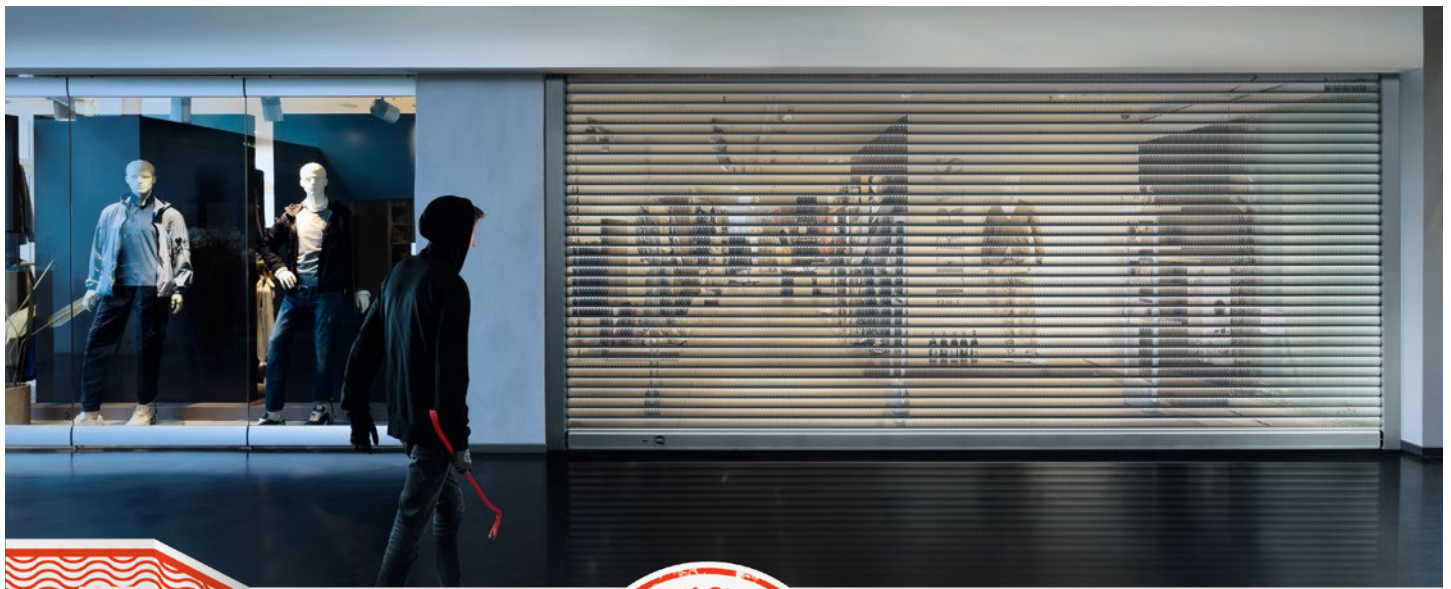
**Montage-
freundlich**

KURZE MONTAGEZEITEN. Alle Bauteile werden montagefertig geliefert, so dass vor Ort keinerlei Anpassungen oder Bohrungen an der Konstruktion erfolgen müssen. Die Befestigungspunkte sind werkseitig vorbereitet und das Befestigungszubehör für den jeweiligen Baukörper wird serienmäßig mitgeliefert. So kann der ShopRoller SR in kürzester Zeit einfach und fehlerfrei montiert werden. Das minimiert die Montagezeiten und reduziert die Montagekosten.

Geprüfte und zertifizierte Sicherheit

Der ShopRoller SR bietet einen gesicherten Tag- und Nachtabschluss für Geschäfte oder Verkaufsflächen innerhalb von Einkaufszentren, für Stadien oder Gastronomiebetriebe. Der geprüfte RC2- / RC3-Einbruchschutz wird auch von den polizeilichen Beratungsstellen empfohlen.





KEINBRUCH

SICHERN SIE IHR ZUHAUSE!

WWW.K-EINBRUCH.DE

Benannt im polizeilichen Herstellerverzeichnis für geprüfte und zertifizierte einbruchhemmende Produkte.



geprüft und zertifiziert
auf Ballenseite und Ballengegenseite



geprüft und zertifiziert
auf Ballenseite und Ballengegenseite

EINBRUCHHEMMUNG. Für besonders hohe Sicherheitsanforderungen ist der ShopRoller SR optional in den Behangvarianten nach DIN EN 1627 und DIN / TS 18194 geprüften und zertifizierten Widerstandsklassen RC2 oder RC3 lieferbar.

→ Weitere Informationen finden Sie ab Seite 22.



**reduzierte
Versicherungsbeiträge**

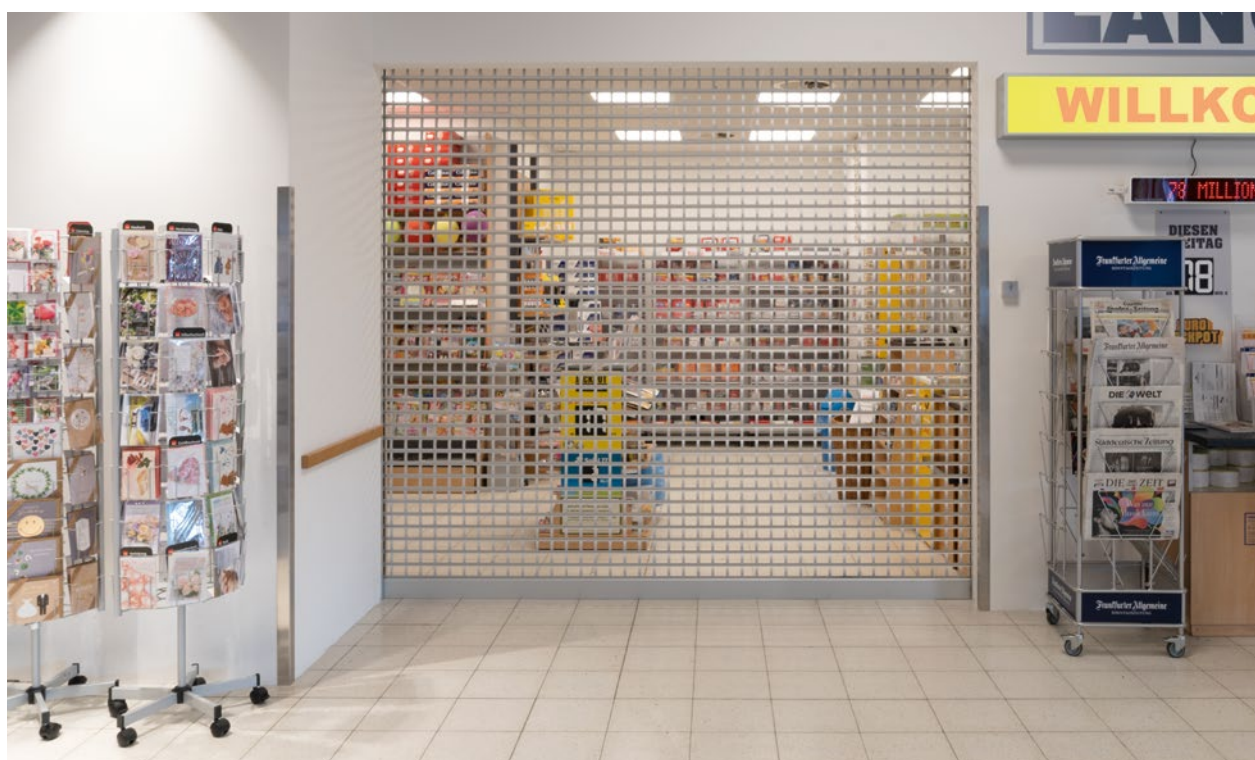
KOSTENEINSPARUNG. Eine Geschäftsinhaltsversicherung sichert das Inventar gegen Risiken wie beispielsweise Einbruch oder Vandalismus ab. Mit unserer zertifizierten Einbruchhemmung können ggf. die Beiträge gesenkt werden. Fragen Sie Ihre Versicherung.

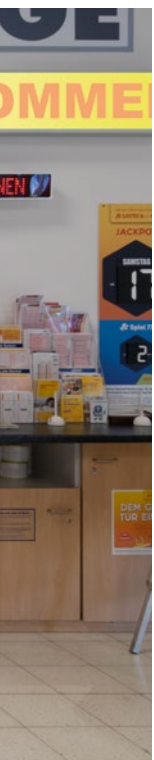
EINKAUFSZENTREN. Der ShopRoller SR fügt sich harmonisch zwischen Schaufenstern ein. Die optionale Ausführung als freitragende Konstruktion ermöglicht die bündige Montage an eine Glas-Aluminium-Fassade. So können Sie alle Geschäftszugänge hochwertig und einheitlich gestalten.



RECHTS. Behang SR65-R mit 60 x 44-mm-Rechtecklochung als freitragende Konstruktion

UNTEN. Behang SR65-R mit 60 x 44-mm-Rechtecklochung





SUPERMÄRKTE. Bäckereien sowie Lotto- und Zeitschriften-Läden im Vorkassenbereich haben oftmals abweichende Öffnungszeiten zum Hauptgeschäft. Der ShopRoller SR verschließt die gewünschten Bereiche elegant und sicher. Mit Öffnungsbreiten bis 7000 mm und Öffnungshöhen bis 4500 mm eignet sich der ShopRoller SR optimal für großzügige Abschlüsse.

BANKEN. Die Abtrennung von Schalterräumen zum Selbstbedienungsbereich außerhalb der Öffnungszeiten erfordert einen besonders gesicherten Abschluss.

Die einbruchhemmende Ausführung des ShopRoller SR in den Widerstandsklassen RC2 oder RC3 bieten einen zuverlässigen Schutz vor Einbruch oder Vandalismus.





OBEN. Behang SR65-7 mit 7 mm Rundlochung

LINKS. Behang SR65-R23 mit 60 x 44 mm Rechtecklochung (2 von 3 Stanzungen) mit RC2-Sicherheitsausstattung

BEWIRTUNGEN. Food-Courts in Einkaufszentren, aber auch Imbisse in Stadien, Eventarenen und Mensen sind nicht kontinuierlich geöffnet. Mit Öffnungsbreiten ab 960 mm und Öffnungshöhen ab 800 mm eignet sich der ShopRoller SR perfekt für kleine Abschlüsse wie z. B. Bestelltresen und Essensausgaben. Die eloxierte Oberfläche hat zudem auch eine sehr gute schmutzabweisende Wirkung.

Behangausführungen

Ganz nach Ihren Wünschen

Den ShopRoller SR erhalten Sie in 4 verschiedenen Behangvarianten. Die Führungsschienen, das Bodenprofil und die Behänge werden serienmäßig aus robustem stranggepresstem Aluminium gefertigt. Die eloxierte Oberfläche E6 / C-0 wirkt sehr elegant und fügt sich unauffällig in die Einbauumgebung ein. Zudem ist sie sehr unempfindlich gegenüber Fingerabdrücken und Verschmutzungen können leicht entfernt werden.

Behang SR65-R ¹

mit 60 × 44 mm Rechtecklochung

Behang SR65-R23 ²

mit 60 × 44 mm Rechtecklochung
(2 von 3 Stanzungen)

Behang SR65-7 ³

mit 7-mm-Rundlochung

Behang SR65-V ⁴

als geschlossenes Profil

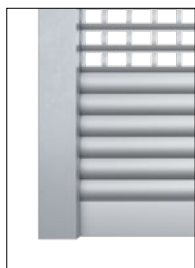
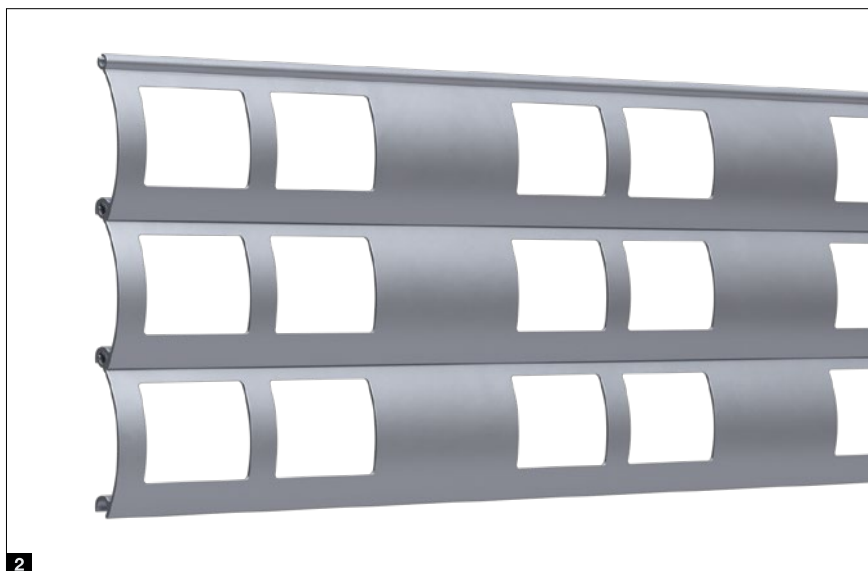
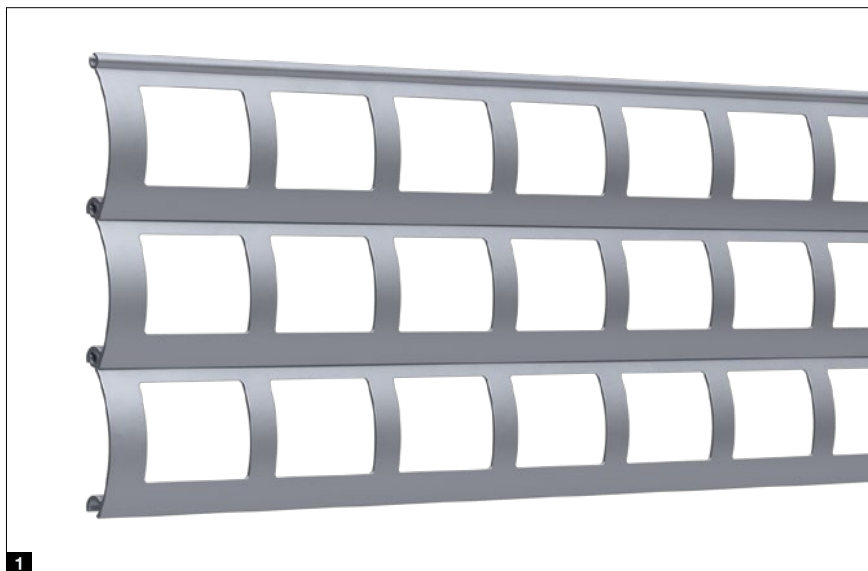
Aufbaumaße

1. Profil 72 mm

jedes weitere Profil 65 mm

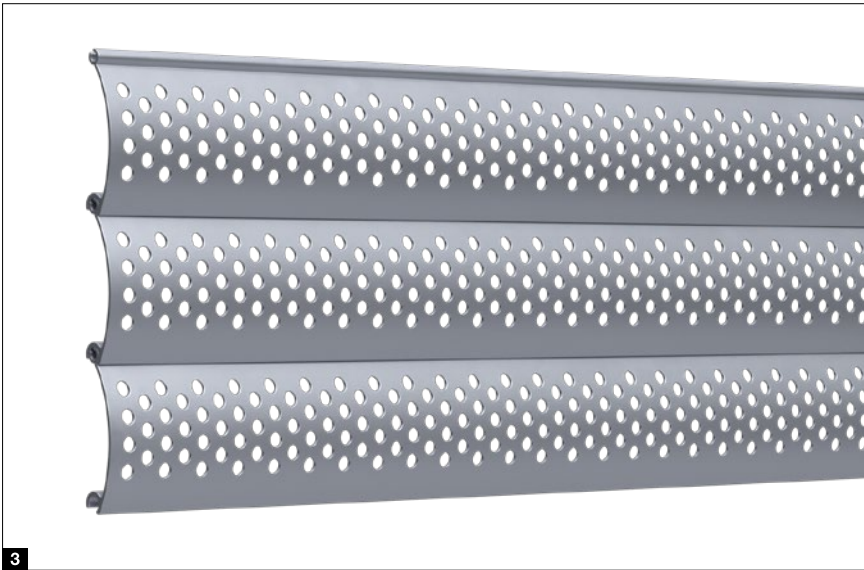
Materialoberfläche

Aluminium stranggepresst eloxiert
E6 / C-0

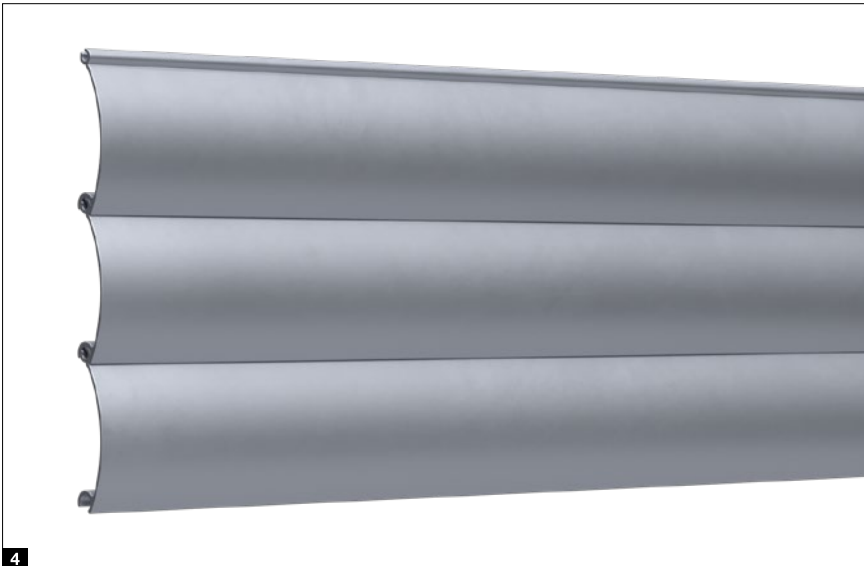


Die Behänge mit Rechteck- oder Rundlochung liefern wir auch in Kombination mit geschlossenen Profilen als Bodensektion. Weitere Informationen finden Sie auf Seite 20.

Behang	SR65-R	SR65-R23	SR65-7	SR65-V
Lüftungsquerschnitt	ca. 54 %	ca. 36 %	ca. 19 %	0 %
Behanggewicht (ca. kg / m ²)	4,1	4,7	5,3	6,0
optionale Einbruchhemmung	-	RC2	RC2	RC2 RC3



3



4

Einbruchhemmende Behangvarianten



geprüft und zertifiziert
auf Ballenseite
und Ballengegenseite



geprüft und zertifiziert
auf Ballenseite
und Ballengegenseite

Optional erhalten Sie den ShopRoller SR in den Widerstandsklassen RC2 oder RC3, geprüft und zertifiziert nach DIN EN 1627 und DIN / TS 18194.

Die Behänge SR65-R23, SR65-7 und SR65-V sind in der Widerstandsklasse RC2 erhältlich. Der geschlossene Behang SR65-V ist zusätzlich auch in der Widerstandsklasse RC3 lieferbar.

→ Die Größenbereiche finden Sie ab Seite 22.



Weitere Informationen und ein Video finden Sie unter www.k-einbruch.de/sicherheitstipps/k-einbruch-level



Mit RC3-Sicherheitsausstattung



Mit RC2-Sicherheitsausstattung

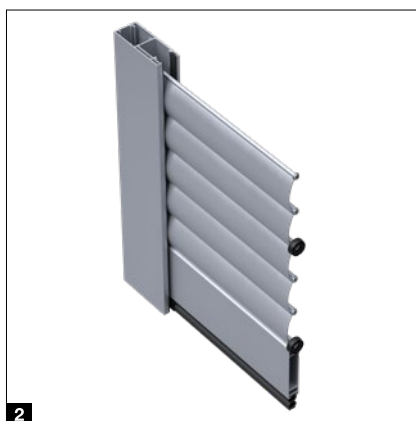
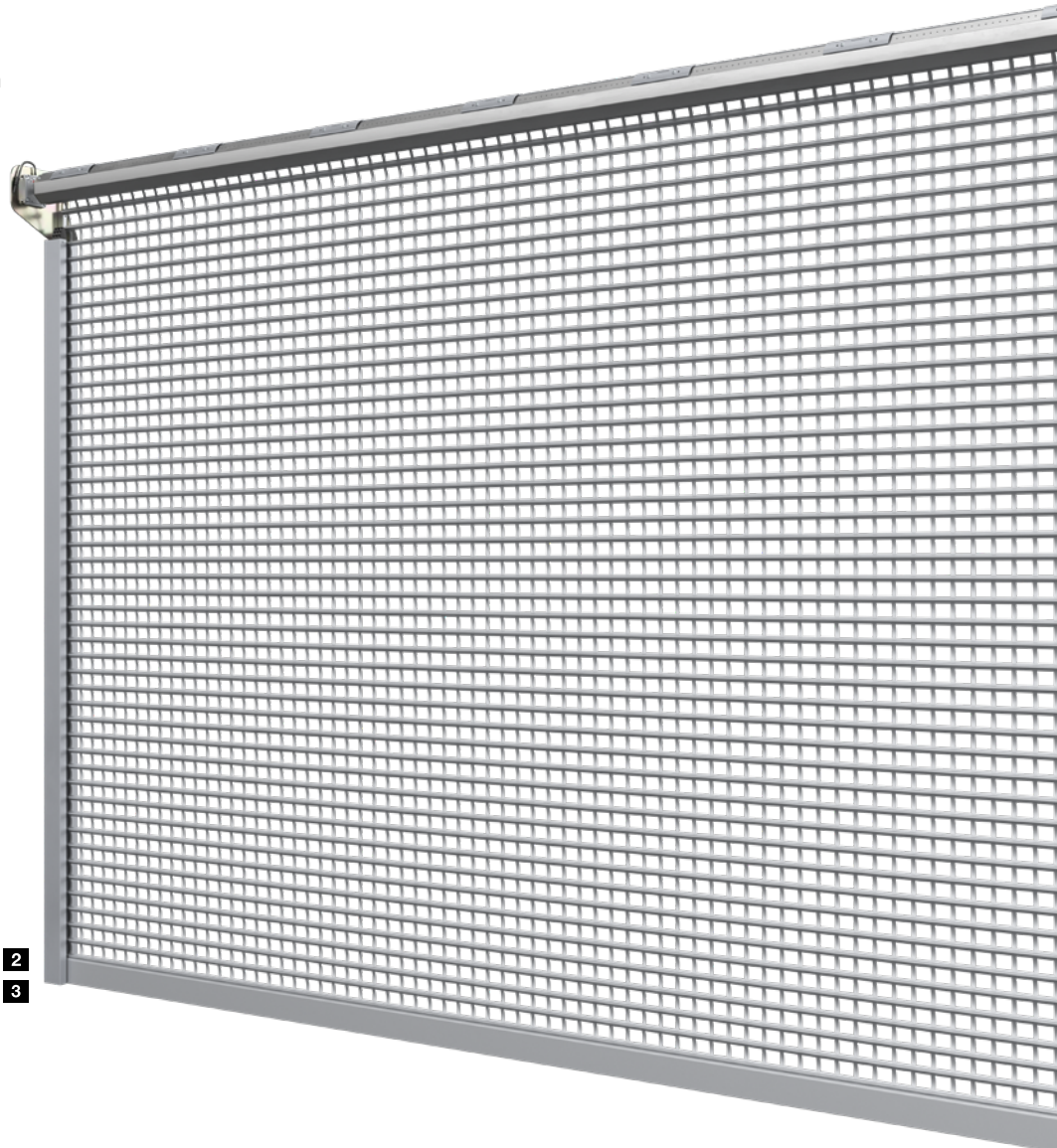
Konstruktion

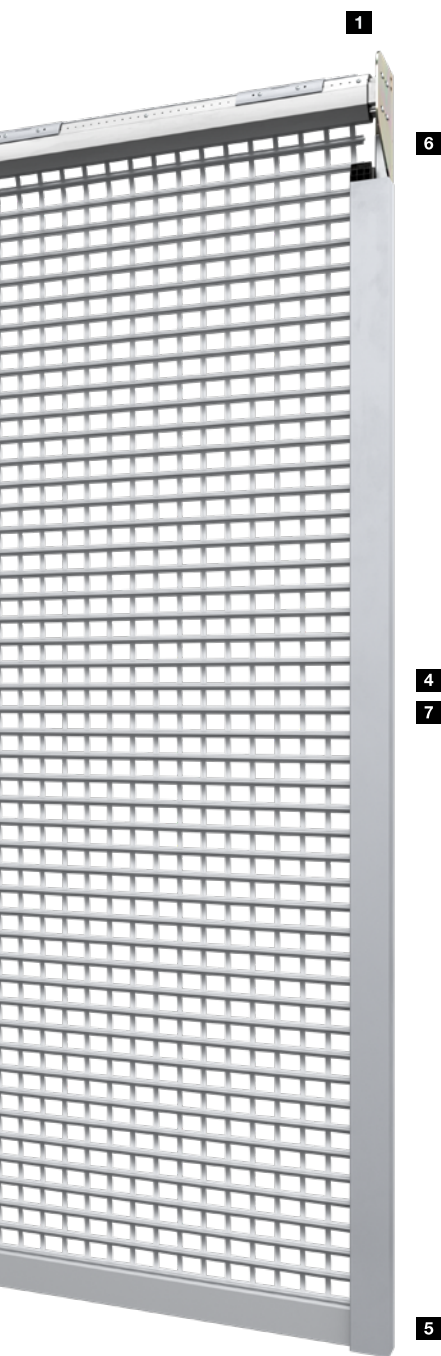
Durchdacht bis ins Detail



Geprüft
und zertifiziert

Der ShopRoller SR entspricht in allen Sicherheits- und Leistungsmerkmalen der EN 13241 / BS EN13241.





Schmale Konstruktion

Die 110 mm breiten Aluminium-Führungsschienen bilden seitlich eine Flucht mit den Konsolen der Wickelwelle **1**. Der Rohrmotor ist platzsparend in der Wickelwelle integriert. Es ist kein zusätzlicher Einbauraum erforderlich. Je nach Ausführung, Behanggröße oder Einbausituation beträgt die Tiefe der Führungsschienen 42 mm **2** oder 100 mm **3**. Für eine harmonische Ansicht im Objekt sind alle Ausführungen und Behanggrößen auch mit 100 mm tiefer Führungsschiene lieferbar. Zusätzlich können Kabel, z.B. für den Antrieb oder für Bedienelemente, sehr einfach und unauffällig in der Profilkammer **4** der Führungsschiene verlegt werden.

Robustes Bodenprofil

Für eine sichere Funktion des ShopRoller SR ist das Bodenprofil optimal auf die Größe der Konstruktion abgestimmt. In der Standardausführung und bei der RC2-Ausführung bis 4000 mm Torbreite beträgt die Tiefe des Bodenprofils 20 mm **2**.

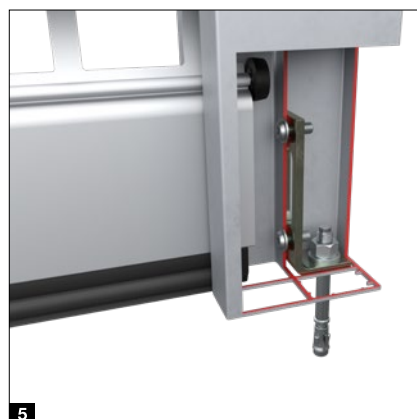
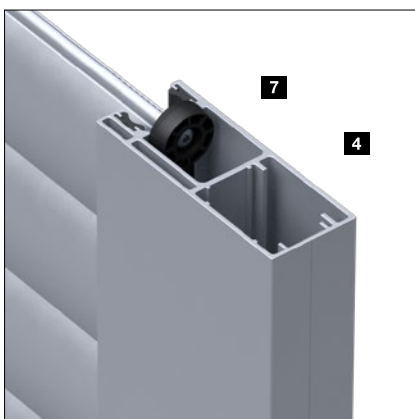
Bei breiteren RC2-Toren und bei der RC3-Ausführung kommt das verstärkte, 55 mm tiefe Bodenprofil mit der 100 mm tiefen Führungsschiene zum Einsatz **3**. Diese Kombination ist auf Kundenwunsch für alle Behangausführungen bestellbar.

Flexible Montage

Über werkseitig vorbereitete Befestigungspunkte kann der ShopRoller SR schnell und einfach in, vor oder hinter der Öffnung montiert werden. Bei nichttragenden Wänden beispielsweise einer Glas-Aluminium-Fassade empfehlen wir die freitragende Konstruktion FTK zur Montage am Boden **5** und an der Decke **6** mit nur drei Befestigungspunkten je Seite. So sparen Sie wertvolle Montagezeit.

Sicherheitseinrichtungen

Eine serienmäßige Fangvorrichtung verhindert das unkontrollierte Abwickeln des Behangs. Darüber hinaus sind alle Behänge mit einem zuverlässigen Auszugsschutz **7** ausgestattet. Bei Vandalismus können die Behänge nur schwer aus den Führungsschienen gedrückt werden.



Ausstattungen

Für mehr Komfort und Sicherheit

Einfache Bedienung

Der Rohrmotor wird über den serienmäßigen Schlüsseltaster ESU / ESA 30 **1** im Totmannbetrieb bedient. Der Aufputzschlüsseltaster kann direkt auf die Führungsschiene montiert und die Kabel sehr einfach und unsichtbar in der Profilkammer verlegt werden.

Schlüsseltaster STAP / STUP 50 (optional) **2**

Mit einem zweiten Schlüsseltaster kann der ShopRoller SR komfortabel von innen und außen bedient werden. Der Schlüsseltaster ist als Aufputzausführung (STAP 50) oder Unterputzausführung (STUP 50) erhältlich.

Notbedienung

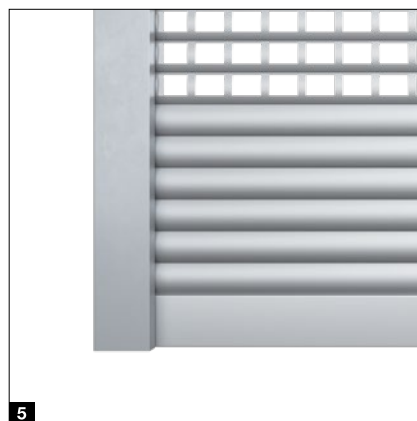
Bei einem Stromausfall kann der ShopRoller SR einfach mit einer Markisenstange von der Ballenseite geschlossen oder geöffnet werden. Die Markisenstange **3** ist in den Längen 1000 mm, 1400 mm oder 1800 mm lieferbar. Optional ist auch eine abschließbare Notbedienung mit Handkurbel für die Ballengegenseite erhältlich (größen- und behangabhängig). Alternativ ist der ShopRoller SR mit einer USV lieferbar, die ein einmaliges Öffnen oder Schließen innerhalb von vier Stunden ermöglicht.

Bodenprofilgummi (optional)

Das Bodenprofil setzt bei planeben verlegten Fußboden in Innenräumen nahezu lautlos auf. Bei unebenem Fußboden empfehlen wir das optional erhältliche Bodenprofil **4**. Bitte beachten Sie, dass sich dadurch der Sturzbedarf um 30 mm vergrößert.

Geschlossene Bodensektion (optional)

Die Behänge mit Rechteck- oder Rundlochung können mit geschlossenen Profilen als Bodensektion **5** kombiniert werden. Auslagen direkt hinter dem Eingang sind somit z. B. vor Spritzwasser von Reinigungsmaschinen geschützt. Abhängig von weiteren Ausstattungen ist die Bodensektion bis zu einer Höhe von 1440 mm erhältlich.



Schubriegel (optional)

Dieser mechanische Verschluss wird am Bodenprofil auf der Ballenseite befestigt. Mit einem eigenen Bügelschloss kann der Riegel vor unbefugtem Öffnen gesichert werden. Der Riegel wird entweder in die Führungsschiene FS110x100 **6** oder bei der Führungsschiene FS 110x42 in einen Schließwinkel (ohne Abbildung) geschoben.

Abschließbares Bodenprofil ABP1 / ABP2 (optional)

Um den ShopRoller SR vor unbefugtem Öffnen zu sichern, kann das Bodenprofil einseitig mit einem schwarzen Sterngriff **7** (Ausstattung ABP1) oder beidseitig mit einem silbernen Muschelgriff **8** und schwarzen Sterngriff **7** (Ausstattung ABP2) abschließbar ausgestattet werden. Bei Anordnung des schwarzen Sterngriffs auf der Ballengegenseite verringert sich die Durchgangshöhe um 150 mm.

In der RC-Ausstattung ist das abschließbare Bodenprofil ABP1 serienmäßig im Lieferumfang enthalten. Der schwarze Sterngriff ist dabei immer auf der Angriffsgegenseite platziert.

Behangverkleidung (optional)

Die Behangverkleidung **9** (PVSR) bietet einen optimalen Schutz vor Verschmutzung und ein Abschluss zum Baukörper.

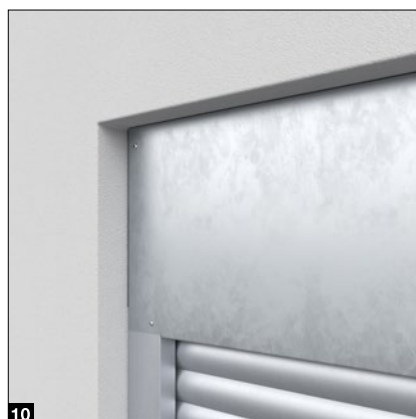
Sturzblende (optional)

Beim Einbau des ShopRoller in, vor oder hinter der Öffnung, wenn Wickelwelle und Behang in der Öffnung zu sehen sind, bildet die Sturzblende **10** (SBSR) einen Sichtschutz.

Beide Komponenten werden aus verzinktem Stahl gefertigt und können bauseits durch Folierung oder Lackierung an das eigene Corporate Design angepasst werden.

Hinweis:

Einbruchhemmende Verschlüsse sind gegen Mehrpreis erhältlich. Die abschließbaren Bodenprofile haben keinen Einfluss auf den seitlichen Einbauraum. Der Schubriegel kann auf der Ballenseite wahlweise links, rechts oder beidseitig montiert werden. Weitere Informationen finden Sie ab Seite 23.



Einbaudaten

PVSR (Behangverkleidung):

- Sturzbedarf 450 mm
- Einbautiefe 450 mm
- kein zusätzlicher seitlicher Platzbedarf
- bis 6000 mm Torbreite

SBSR (Sturzblende):

- Höhe SBSR 420 mm
- Durchgangsverluste BP55 à 150 mm
- Sterngriff ballengegenseitig à 150 mm
- bis 6000 mm Torbreite

Hinweis:

keine Nachrüstung möglich für ShopRoller vor Einführung nicht für FTK

Sicherheitsausstattungen im Detail

Widerstandsklasse RC2 und RC3 nach DIN EN 1627 und DIN / TS 18194

Verstärkte Profilen

Stahl-Verbindungen **1** an den Profilen verhindern praktisch den ShopRoller SR gegen ein Aushebeln der Profile durch Brechstangen oder Schraubendreher. Die RC3-Sicherheitsausstattung wird immer mit der tieferen Führungsschiene FS110x100 und dem verstärkten 55 mm Bodenprofil ausgestattet.

Rundherum sicher

Liegt beim ShopRoller SR die Angriffsseite auf der Ballenseite, wird bei der RC3-Sicherheitsausstattung ein Sturzrohr auf der Ballenseite montiert, um eine Manipulation zu erschweren **2**.

Abschließbares Bodenprofil

Das abschließbare Bodenprofil ist bei der RC2- und RC3-Ausstattung serienmäßig mit einem zertifizierten Sicherheitsschließzylinder nach EN1303-2005 ausgestattet **3**. Bei einer Integration in eine Schließanlage dürfen bauseits ebenfalls nur zertifizierte Schließzylinder nach EN1303-2005 mit einer Verschlussicherheitsklasse 4 und einer Angriffswiderstandsklasse 2 eingesetzt werden (siehe Seite 23).

Aufbohrschutz

Ein zusätzlicher von außen nicht sichtbarer Aufbohrschutz verhindert eine Manipulation der Schließmechanik **4**.

→ Die Größenbereiche finden Sie ab Seite 24.



**geprüft und
zertifiziert**
auf Ballenseite
und Ballengegenseite



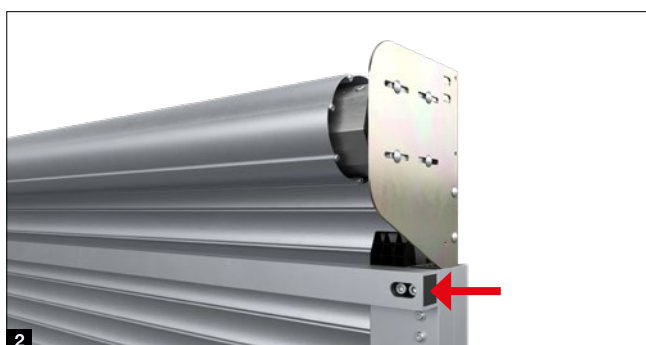
**geprüft und
zertifiziert**
auf Ballenseite
und Ballengegenseite



Angriffsseite
Ballenseite



Angriffsseite
Ballengegenseite



Bestellmaße

Minimale Bestellbreite	960 mm
Maximale Bestellbreite	7000 mm
Minimale Bestellhöhe	800 mm
Maximale Bestellhöhe	4500 mm

Leistungseigenschaften Antrieb

Zyklen pro Tag	3
Zyklen pro Stunde	2
Spannung / Absicherung	230 V / 16 A
Frequenz	50 Hz
Schutzart	IP44
Netzstecker	Schuko-Stecker
Typ	F (CEE 7/7)
Temperaturbereich	-10 °C bis +40 °C

Schlüsseltaster zur Bedienung im Totmannbetrieb

Schutzart	IP54
-----------	------

Anschlussdose

Schutzart	IP65
-----------	------

Anforderungen an den Baukörper

Beton:

Festigkeitsklasse C 20/25, Dicke 140 mm,
Norm EN 206-1

Estrich (bei freitragender Konstruktion FTK):

Festigkeitsklasse C20, Dicke 120 mm
DIN EN 13813

Stahl:

Festigkeitsklasse S235-JRG2, Dicke 5 mm,
Norm EN 10027-1

Mauerwerk:

Steinfestigkeitsklasse 12 / Mörtelgruppe II,
Dicke 240 mm, Norm DIN 1053-1

Holz:

Nadelholz C24 / Güteklasse II, Dicke 120 mm,
Norm DIN 1052 (EC5)

Montagehinweise:

Alle Bauteile sind montagefertig vorbereitet. Bei der Montage von Torgrößen über 6000 x 3000 mm an Mauerwerk und Holz werden die Konsolen mithilfe von Gewindestangen als Durchsteckmontage befestigt. Zur Dimensionierung des Baukörpers können Sie einfach und bequem bei Ihrem Hörmann Vertriebspartner eine Genehmigungszeichnung mit maßstabsgerechter Darstellung der Toranlage und Angaben der Kräfte an den Befestigungspunkten anfordern.

Profilzylinder für abschließbares Bodenprofil ABP1 / ABP2

Tortypen

Standardausführung
RC2-Ausführung¹⁾
RC3-Ausführung¹⁾

ABP1, BP 20 mm Halbzylinder²⁾

L = 35 + 10

ABP1, BP 55 mm Halbzylinder²⁾

L = 35 + 10

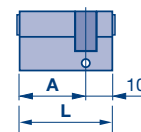
ABP2, BP 20 mm Doppelzylinder

L = 30 + 35

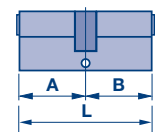
ABP2, BP 55 mm Doppelzylinder

L = 30 + 50

Halbzylinder



Doppelzylinder



L = PZ Länge

1) Sicherheitsschließzylinder nach DIN 8252:2006:12, Klasse 21-, 31-, 71-BZ oder nach DIN 18252:2018-05 Verschluss-sicherheit 4, Angriffswiderstand C

2) Eine Konfiguration des Sterngriffs ist nur auf der Angriffsgegenseite möglich.

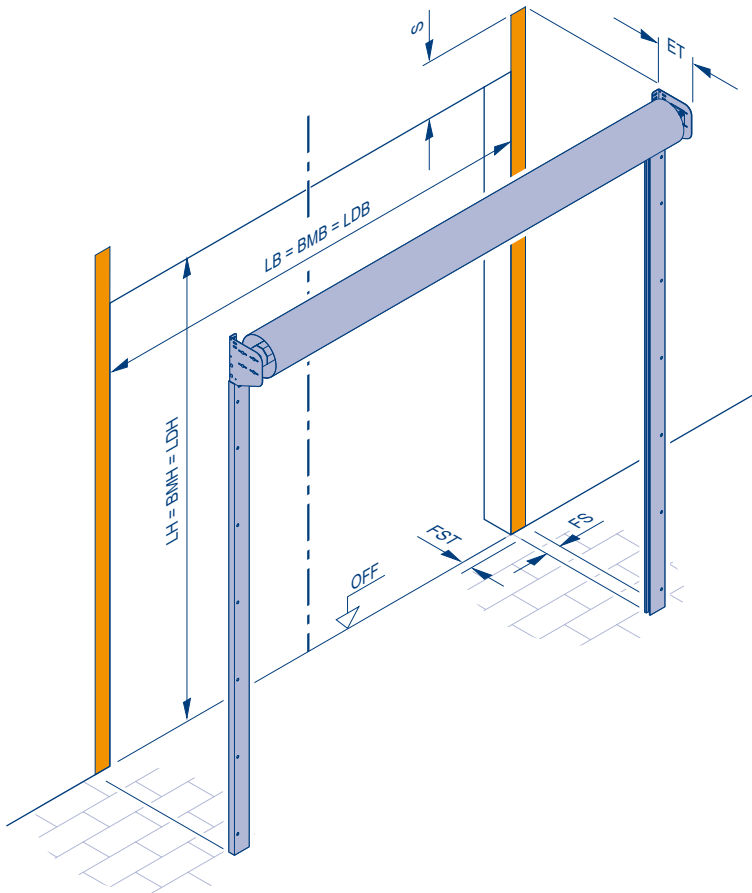
Hinweis:

Alle Maße in diesem Dokument sind Mindestangaben und Richtwerte.

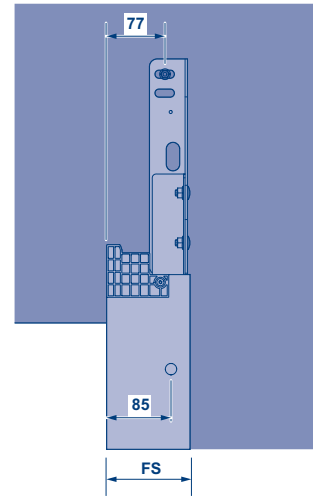
Nutzung des ShopRoller SR im Innenbereich und in geschützten Außenbereichen. Keine Funktion bei Vereisung oder Schneeanhaftung.

Einbaudaten

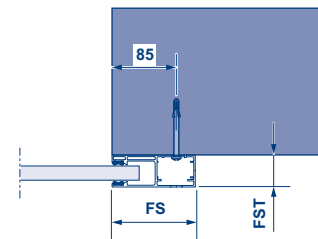
Montage vor oder hinter der Öffnung



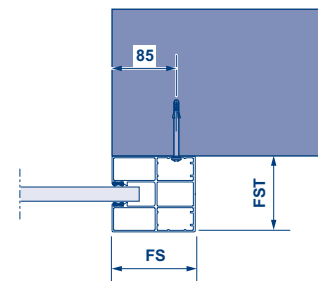
Platzbedarf Konsole



Platzbedarf Führungsschiene FS110x42



Platzbedarf Führungsschiene FS110x100



Hinweise:

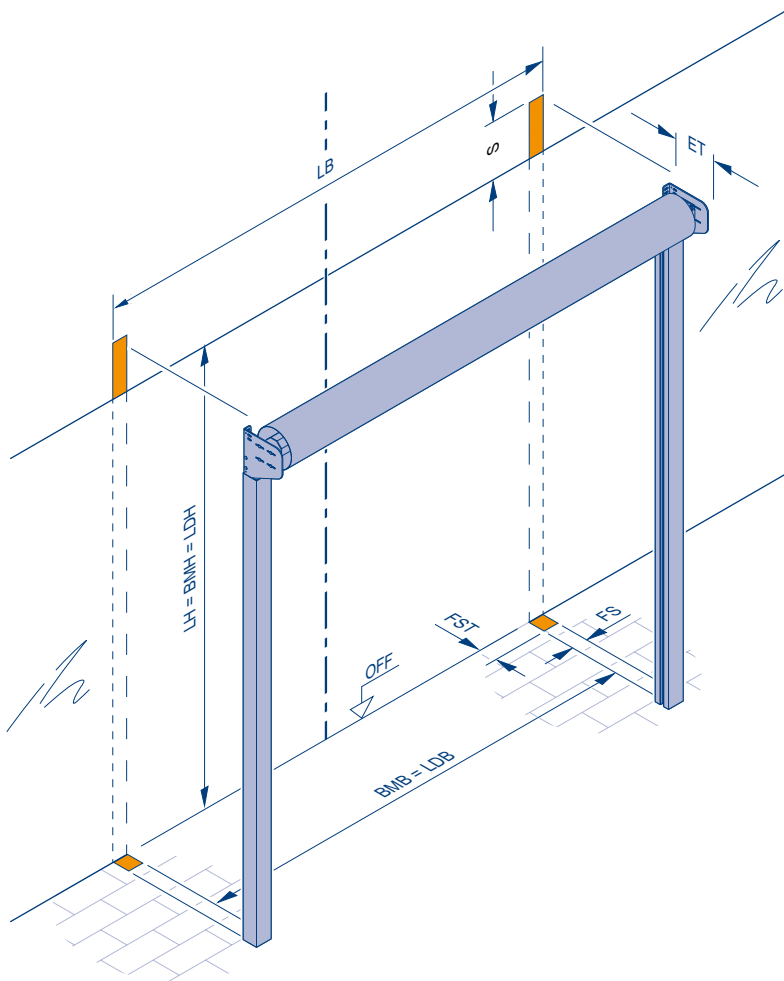
Bei Positionierung des Balls oberhalb von abgehängten Decken oder anderen Hindernissen muss für die störungsfreie Funktion im Sturzbereich ein Freiraum in der Breite von BMB +120 mm und in der Tiefe von mind. 100 mm vorhanden sein.

Führungsschiene		FS110x42	FS110x100
	FS	110 mm	110 mm
	FST	42 mm	100 mm
Standardausführung	BMB	960 – 6000 mm	6001 – 7000 mm
	BMH	800 – 3000 mm	3001 – 4500 mm
RC2-Ausführung	BMB	960 – 4000 mm	4001 – 7000 mm
	BMH	800 – 3000 mm	3001 – 4500 mm
RC3-Ausführung	BMB		960 – 5000 mm
	BMH		800 – 4500 mm
Bodenprofil		BP20	BP55
Standardausführung	BMB	960 – 7000 mm	auf Kundenwunsch
RC2-Ausführung	BMB	960 – 4000 mm	4001 – 7000 mm oder auf Kundenwunsch
RC3-Ausführung	BMB		960 – 5000 mm

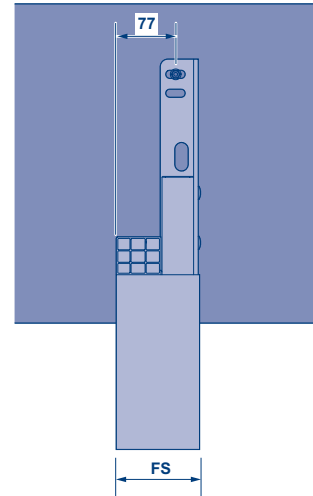
- BMB = Bestellmaß Breite
- BMH = Bestellmaß Höhe
- FS = Anschlagbreite Führungsschiene
- FST = Tiefe Führungsschiene
- LB = Lichte Breite
- LH = Lichte Höhe
- LDB = Lichte Durchfahrtsbreite
- LDH = Lichte Durchfahrtshöhe
- ET = Einbautiefe
- LT = Tiefe Laibung
- OFF = Oberkante Fertigfußboden

Einbaudaten

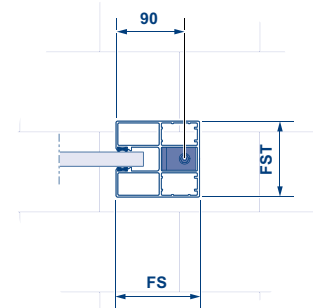
Montage der Konsole am Sturz, freitragende Konstruktion FTK



Platzbedarf Konsole am Sturz



Platzbedarf Führungsschiene FS110x100 am Boden



Hinweis:

Bei Positionierung des Ballens oberhalb von abgehängten Decken oder anderen Hindernissen muss für die störungsfreie Funktion im Sturzbereich ein Freiraum in der Breite von BMB + 120 mm und in der Tiefe von mind. 100 mm vorhanden sein. Der Anschluss der Führungsschiene an eine nichttragende Wand ist nicht möglich. Aufgrund der Windlastklassen-Einschränkung nicht für den Außenbereich geeignet. Nicht mit RC-Ausführungen kombinierbar.

Führungsschiene	FS110x100		Sturzbedarf und Einbautiefe			BMB = Bestellmaß Breite	BMH = Bestellmaß Höhe	FS = Anschlagbreite Führungsschiene	FST = Tiefe Führungsschiene	LB = Lichte Breite	LH = Lichte Höhe	LDB = Lichte Durchfahrtsbreite	LDH = Lichte Durchfahrtshöhe	ET = Einbautiefe	S = Sturzbedarf	OFF = Oberkante Fertigfußboden	
	FS	110 mm	BMH	S	ET												
	FST	100 mm	4500 mm	406 mm	346 mm												
freitragende Konstruktion FTK	BMB	960 – 7000 mm	4250 mm	398 mm	330 mm												
	BMH	800 – 4500 mm	4000 mm	395 mm	324 mm												
			3750 mm	395 mm	324 mm												
			3500 mm	389 mm	320 mm												
			3250 mm	382 mm	320 mm												
			3000 mm	382 mm	320 mm												
			2750 mm	378 mm	320 mm												
			2500 mm	368 mm	320 mm												
			2250 mm	366 mm	320 mm												
			≤ 1500 mm	355 mm	320 mm												

Alles aus einer Hand für Gewerbebau und Shoppingcenter

Unser großes Produktprogramm bietet für jede Anforderung die passende Lösung. Alle unsere Produkte sind exakt aufeinander abgestimmt und gewährleisten eine hohe Funktionssicherheit. Aus diesen Gründen sind wir Ihr starker, zukunftsorientierter Partner für Gewerbebau und Shoppingcenter.

**INDUSTRIETORE. VERLADETECHNIK. SCHIEBETORE.
OBJEKTTÜREN. ZUFAHRSKONTROLLSYSTEME.**



Die gezeigten Produkte sind teilweise mit Sonderausstattungen ausgerüstet und entsprechen nicht immer der Standardausführung. Die abgebildeten Oberflächen und Farben sind aus drucktechnischen Gründen nicht farbverbindlich. Urheberrechtlich geschützt. Nachdruck, auch auszugsweise, nur mit unserer Genehmigung. Änderungen vorbehalten.